

Infisso in alluminio

Plasma30 Alu

Gentile Cliente,

La ringraziamo per aver scelto P&C s.r.l. per il suo intervento di ristrutturazione. Questa scheda è progettata per fornire informazioni dettagliate sulle caratteristiche tecniche del prodotto acquistato.

ISTRUZIONI IMPORTANTI PER LA SICUREZZA

- **AVVERTENZA:** Per garantire la sicurezza delle persone, è essenziale seguire attentamente queste istruzioni.
- **CONSERVARE QUESTE ISTRUZIONI:** Assicurarsi di mantenere questo documento per future consultazioni.

Nota: P&C s.r.l. si riserva il diritto di apportare modifiche ai propri prodotti in qualsiasi momento e senza preavviso. Qualsiasi intervento non autorizzato da P&C s.r.l. (come manomissioni o modifiche tecniche) durante il periodo di garanzia annullerà immediatamente la garanzia stessa. In tali casi, P&C s.r.l. non sarà responsabile per danni o obblighi derivanti da tali interventi non autorizzati.

DETTAGLI TECNICI

PROFILI:

Gli infissi della serie **Plasma30 Alu** sono progettati con profili in alluminio ricavati da **lega primaria EN AVV 6060**, con tolleranze dimensionali conformi alla norma **UNI EN 755-9**. Presentano un **sormonto semplice** sia interno che esterno. La struttura a **taglio termico** è rinforzata da barre in **poliammide da 34mm sul telaio e 44mm sull'anta**, assicurando **eccellenti prestazioni di isolamento termico**.

Esternamente, il **nodo telaio-anta** è complanare, mentre le **cartelline esterne nel telaio e nel riporto centrale** sormontano il profilo dell'anta, offrendo una **cornice uniforme e continua** vista dall'esterno.

TIPO DI TENUTA ARIA-ACQUA:

Il sistema garantisce un **elevato livello di tenuta** grazie a **guarnizioni a battuta** su anta e telaio, con **una terza guarnizione centrale** per un'ulteriore protezione.

FERRAMENTA:

La ferramenta perimetrale a **nastro** adottata da **Plasma30 Alu** consente diverse funzionalità avanzate, tra cui **antieffrazione, asta a leva, anta a ribalta e microaerazione**, assicurando **massima sicurezza e comfort**.

DIMENSIONI BASE:

- **Telaio fisso:** 80 mm
- **Telaio mobile:** 90 mm
- **Spazio per vetro o pannello:** 28 mm, 38 mm, 48 mm

PRESTAZIONI:

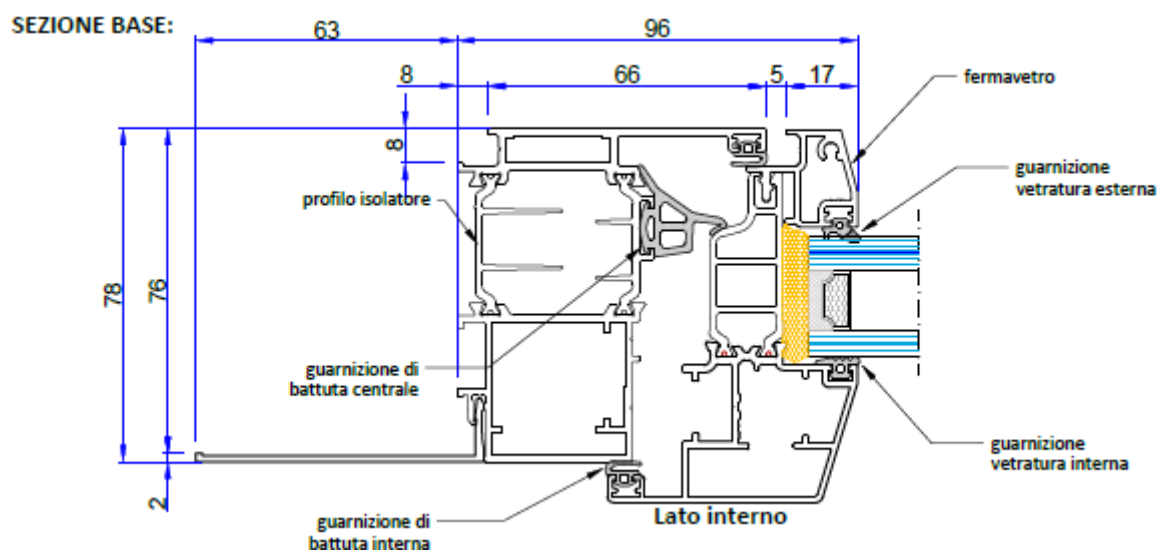
- Permeabilità all'aria (UNI EN 12207): classe 4
- Tenuta all'acqua (UNI EN 12208): classe 9A
- Resistenza al vento (UNI EN 12210): classe C5
- Isolamento termico (UNI EN 10077/1): $U_f = 1,96 \text{ W/m}^2\text{K}$ - $U_{fcentr.} = 2,09 \text{ W/m}^2\text{K}$
- Isolamento acustico (UNI EN ISO 140): $RW = 28-42$

*valori riferiti a campione di prova di finestra a 2 ante con ribalta

TIPOLOGIE REALIZZABILI:

- **Finestre e portefinestre** con specchiatura fissa, apertura a **wasistas**, a battente o a ribalta, disponibili con **1 o 2 ante**.
- **Soluzioni scorrevoli con ribalta**, configurabili con **anta battente affiancata o elemento fisso laterale**.
- **Combinazioni modulari** in disposizione **verticale o orizzontale**, a **2 o 3 elementi**, per adattarsi a diverse esigenze architettoniche.

SCHEDA TECNICA



SPECIFICHE

Materiali

Gli infissi della serie **Plasma30 Alu** sono realizzati con **profili in alluminio di sola lega primaria EN AVV 6060 (UNI EN 573/3)**, conformi alla normativa **UNI EN 755-9**. Presentano un **sormonto semplice** sia internamente che esternamente.

I profili a **taglio termico** sono assemblati con **barre in poliammide da 34 mm sul telaio e 44 mm sull'anta**, assicurando **elevate prestazioni di isolamento termico**.

Esternamente, il **nodo telaio-anta** è complanare, con cartelline esterne che creano una **cornice uniforme** visibile dall'esterno.

Struttura

- Telaio fisso con profondità di **80 mm**, con aletta di battuta alla muratura nelle misure **25 mm e 35 mm**.
- Telaio maggiorato con **cartella a scatto**, disponibile in **29 mm, 49 mm e 69 mm**.
- Profilato anta mobile con profondità di **89 mm**.
- Spazio per vetro disponibile nelle misure **28 mm, 38 mm e 43 mm**.
- Guarnizioni per vetratura interna ed esterna in **EPDM**.
- Sistema di tenuta a **giunto aperto**, con guarnizione di battuta interna e una guarnizione centrale a pinna per massima tenuta all'aria.

Vetrazione

- Spessori dei vetri calcolati secondo la norma **UNI 7143-72**.
- Tasselli progettati per garantire il corretto appoggio delle lastre del vetrocamera.
- Sigillatura con doppia barriera: elastoplastica a base di **gomma butilica** e polimeri **polisulfurici**.
- Canalino distanziatore con sali disidratanti per il controllo dell'umidità.
- Scelta del vetro basata su criteri di **risparmio energetico, isolamento acustico, controllo solare e sicurezza**.

Drenaggio Acqua e Ventilazione Vetri

Tutti i telai, sia fissi che apribili, includono lavorazioni per garantire **drenaggio dell'acqua e compensazione dell'umidità** nella camera di contenimento delle lastre di vetro.

Ferramenta

- Ferramenta perimetrale **a nastro**, con possibilità di anta a ribalta, asta a leva, sistema antieffrazione e meccanismo ribalta e scorri.
- Accessori e guarnizioni **originali del sistema**, per garantire qualità e affidabilità nel tempo.

Isolamento Termico

I profili a **taglio termico** sono costituiti da **due semiprofilati in alluminio**, interno ed esterno, uniti da un **profilo isolatore** per **massima efficienza energetica**.

Protezione Superficiale

La protezione dei profilati avviene tramite **verniciatura a polveri di poliesteri termoindurenti**, applicata **elettrostaticamente** e conforme agli standard **Qualicoat e UNI 9983 (92-09)**, per garantire una lunga durata nel tempo.

SCHEDA TECNICA

Resistenza della Finitura

La finitura superficiale è progettata per resistere a **corrosioni e alterazioni**, conformemente alle norme **UNI 9983/00**.

I fattori che influenzano la durata sono: **vicinanza al mare, inquinamento atmosferico, manutenzione e pulizia regolare**.

Certificazioni

Il sistema testato secondo la **DIN EN ISO 10077** ha un valore **Uf medio = 2.02 (W/m²K)** e appartiene alle seguenti classi:

- **Permeabilità all'aria** (UNI EN 12207): Classe **4**
- **Tenuta all'acqua** (UNI EN 12208): Classe **9A**
- **Resistenza al vento** (UNI EN 12210): Classe **C5**
- **Isolamento acustico** (UNI EN ISO 140): **RW = 28-42**

DOTAZIONI DI SERIE

PROFILI: Struttura in alluminio con giunto aperto e taglio termico, garantendo eccellenti prestazioni di isolamento.

GUARNIZIONI: Sistema con **tripla guarnizione**, studiato per assicurare massima tenuta all'aria e all'acqua.

FERRAMENTA: Meccanismo **perimetrale a nastro**, con opzione di **microareazione** tramite **martellina Secustik** nelle versioni con anta a ribalta, migliorando sicurezza e ventilazione.

DIMENSIONI BASE:

- **Telaio fisso:** 80 mm
- **Anta mobile:** 90 mm
- **Spazio per vetro o pannello:** 28 mm, 38 mm, 48 mm

Martellina con chiave



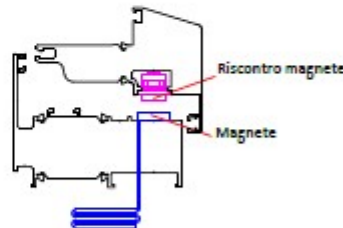
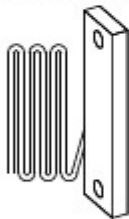
Martellina con pulsante



maniglia di trascinamento esterna con ferma anta a scatto per portafinestra

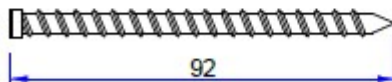


Contatto elettrico con cavo da 3 m o 10 m

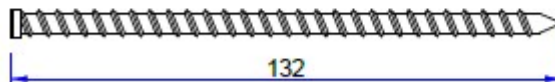


Il cavo elettrico esce sulla parte inferiore del telaio ed è disponibile per il collegamento su tutto il sul lato DX (vista interna) del montante telaio

Vite fissaggio testa cilindrica, 92 mm (di serie)



Vite fissaggio testa cilindrica, 132 mm (opzionale)



Vite fissaggio testa cilindrica, 112 mm (opzionale)



Vite fissaggio testa cilindrica, 152 mm (opzionale)



SCHEDA TECNICA

FINITURE ALLUMINIO

tab.A1 ALLUMINIO

CLASSIC				EFFETTO LEGNO RELIF				TEXTURE			
Codice	Descrizione	Riferimento colore	colore aeglia colore faggio	Codice	Descrizione	Riferimento colore	colore aeglia colore faggio	Codice	Descrizione	Riferimento colore	colore aeglia colore faggio
ALD1	BIANCO PURO	9010	nel 7035 op grigio	AL31	BIANCO VENATO RELIF	PKR18	nel 7035 op grigio	H47	GRIGIO ANTRACITE TEX.	7016 R TX	nel 9005 op nero
ALD2	BIANCO AVORIO	1013	nel 7035 op grigio	G 80	ROVERE GOLD RELIF	PKRL3	nel 9005 op nero	H59	GRIGIO TEX.		nel 9005 op nero
ALD3	VERDE OPACO	6005 OPACO	nel 9005 op nero	G 81	NOCE GOLD RELIF	PKRL4	nel 9005 op nero	H62	BIANCO TEX.	9010 R TX	nel 7035 op grigio
ALD4	MARRONE OPACO	8017 OPACO	nel 9005 op nero	SUBUMATI EFFETTO LEGNO				H63	AVORIO TEX.	1013 R TX	nel 7035 op grigio
ALD5	GRIGIO OPACO	7001 OPACO	nel 9005 op nero					H64	MARRONE TEX.		nel 9005 op nero
ALD6	NERO TESTA DI MORO	P999E	nel 9005 op nero	Codice	Descrizione	Riferimento colore	colore aeglia colore faggio	H65	VERDE TEX.		nel 9005 op nero
ALD7	GRIGIO ALLUMINIO	9006	nel 7035 op grigio	AL40	NOCE PIAMMATO	PKA2	nel 9005 op nero	H93	MARRONE TEX.	8017	nel 9005 op nero
F 19	AVORIO RUVIDO		nel 7035 op grigio	AL41	NOCE VENATO	PKA3	nel 9005 op nero	ALUSKIN			
F 25	BIANCO OPACO		nel 7035 op grigio	AL43	CILIEGIO SCURO	PKA7	nel 9005 op nero				
GOTICI				AL44	CILIEGIO CHIARO	PKA8	nel 9005 op nero	Codice	Descrizione	Riferimento colore	colore aeglia colore faggio
				AL45	DOUGLAS	PKA10	nel 9005 op nero	P04	PELLICOLO ROVERE GOLD		nel 9005 op nero
Codice	Descrizione	Riferimento colore	colore aeglia colore faggio	AL46	CASTAGNO	PKA14	nel 9005 op nero	P05	PELLICOLO NOCE GOLD		nel 9005 op nero
ALD8	VERDE PUNTINATO	PV	nel 9005 op nero	AL47	ROVERE GOLD	PKA15	nel 9005 op nero	P16	PELLICOLO BIANCO FRAGINO		nel 7035 op grigio
ALD9	MARRONE PUNTINATO	PM	nel 9005 op nero	AL49	ROVERE MEDIO	PKA26	nel 9005 op nero	P41	PELLICOLO ROVERE SBIANCATO		nel 7035 op grigio
AL10	GRIGIO TITANO PUNTINATO	PG	nel 9005 op nero	AL52	CILIEGIO	PKA30	nel 9005 op nero	P42	PELLICOLO ROVERE GRIGIO		nel 7035 op grigio
AL11	ROSSO BASCO PUNTINATO	PR	nel 9005 op nero	AL54	WENGE'	PKA42	nel 9005 op nero	REALWOOD			
AL13	BIANCO PURO RAGGRINZATO	9010R	nel 7035 op grigio	AL54	WENGE'	PKA42	nel 9005 op nero				
AL14	VERDE MAREZZATO	6005MA	nel 9005 op nero	H11	NOCE GOLD		nel 9005 op nero	Codice	Descrizione	Riferimento colore	colore aeglia colore faggio
AL15	VERDE RAGGRINZATO	6005R	nel 9005 op nero	SUBUMATI METALLIKA				T01	NOCE TOPAZIO		nel 9005 op nero
AL16	MARRONE RAGGRINZATO	8017R	nel 9005 op nero					Codice	Descrizione	Riferimento colore	colore aeglia colore faggio
AL17	GRIGIO PERLA RAGGRINZATO	9006R	nel 7035 op grigio	AL37	GHISA	PKMT 10	nel 9005 op nero				
AL18	GRIGIO TITANO MAREZZATO	PGMA	nel 9005 op nero								
AL19	GRIGIO ANTRACITE RAGGRINZATO	PGR	nel 9005 op nero								
F 07	BRONZO SCURO	P03	nel 9005 op nero								
F 09	BRONZO CHIARO	P05	nel 9005 op nero								
F 90	ARGENTO	P01	nel 9005 op nero								
G 90	ANDIKO BEACH	SK05SD	nel 9005 op nero								

FINITURE ACCESSORI

tab.A2

MARTELLINE SECUSTIK	
Materiale	Finitura
ALLUMINIO	ARGENTO
	BIANCO
	CREMA
	ORO OPACO
	TESTA DI MORO
OTTONE	OTTONE LUCIDO



tab.A3

MARTELLINE SLIM SECUSTIK	
Materiale	Finitura
ALLUMINIO	ARGENTO SLIM
	BIANCO SLIM



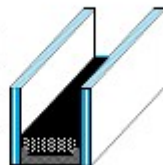
tab.A4

COPERTINE CERNIERE	
Finitura	
ARGENTO	
BIANCO	
CREMA	
ORO OPACO	
TESTA DI MORO	
OTTONE LUCIDO	



tab.A5

CANALINE VETRI WARM EDGE	
Finitura	
NERO	

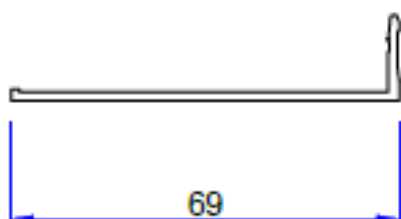
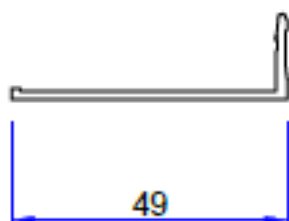
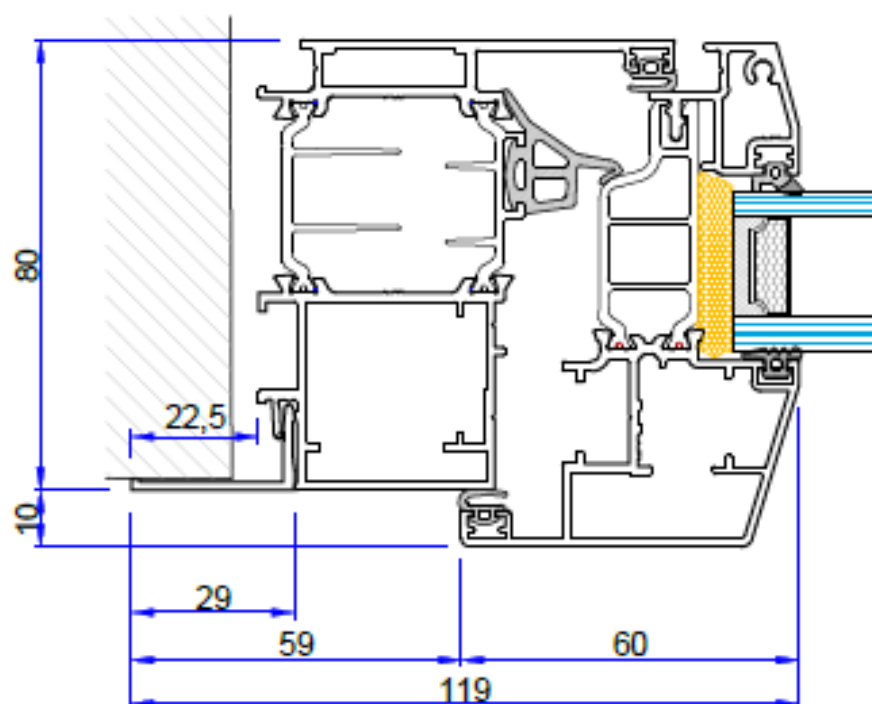


tab.A6

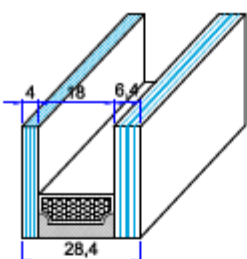
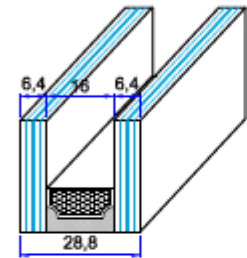
COPERTINE RIBALTA E SCORRI	
Finitura	
ARGENTO	
BIANCO	
TESTA DI MORO	



ALETTE INTERNE PER TELAIO MAGGIORATO



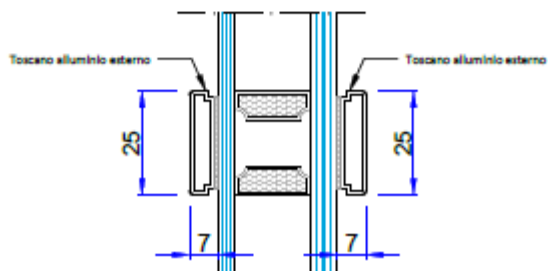
TAMPONAMENTI

VETRATURE DI SERIE	
FINESTRE	<div style="display: flex; align-items: flex-start;">  <div style="margin-left: 20px;"> <p>VETROCAMERA 4/18/33.1 B.E. Lastra esterna: PLANICLEAR - 4 mm trasparente Canalina: 18 mm Lastra interna: STADIP PLANITHERM 1.0 - 33.1 mm trasparente * *Vetro antinfortunio per protezione contro tagli e ferite (EN 12600)</p> <p style="text-align: right;">Ug: 1,3 W/m²K (ARIA DISIDRATATA) Ug: 1,1 W/m²K (GAS ARGON) Rw: 35 dB Peso: 25 Kg/m²</p> </div> </div>
PORTEFINESTRE	<div style="display: flex; align-items: flex-start;">  <div style="margin-left: 20px;"> <p>VETROCAMERA 33.1/16/33.1 B.E. Lastra esterna: STADIP - 33.1 mm trasparente * Canalina: 16 mm Lastra interna: STADIP PLANITHERM 1.0 - 33.1 mm trasparente * *Vetro antinfortunio per protezione contro tagli e ferite (EN 12600)</p> <p style="text-align: right;">Ug: 1,3 W/m²K (ARIA DISIDRATATA) Ug: 1,0 W/m²K (GAS ARGON) Rw: 31 dB Peso: 30 Kg/m²</p> </div> </div>

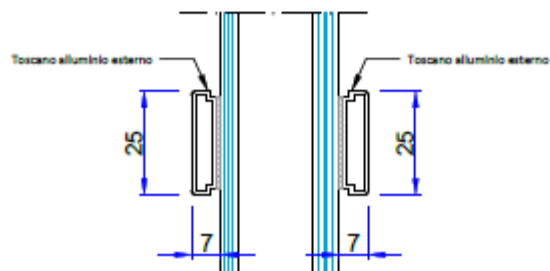
N.B.: I vetri elencati sono indicativi, fanno fede i vetri indicati nel programma gestionale K2

OPZIONI

**TOSCANO CON CANALINA
INTERRUZIONE VETRO**



**TOSCANO SENZA CANALINA
INTERRUZIONE VETRO**



POSIZIONE MANIGLIA

La maniglia viene installata in base all'altezza H_m , con riferimento alla camera esterna del profilo dell'anta inferiore.

Finestre Plasma30 Alu (battente e anta ribalta)

- $H_m = 125 \text{ mm}$, con H_f tra 275 mm e 430 mm
- $H_m = 190 \text{ mm}$, con H_f tra 430 mm e 660 mm
- $H_m = 300 \text{ mm}$, con H_f tra 660 mm e 1581 mm
- $H_m = 500 \text{ mm}$, con H_f tra 1090 mm e 2321 mm

Porte finestre Plasma30 Alu (battente e anta ribalta)

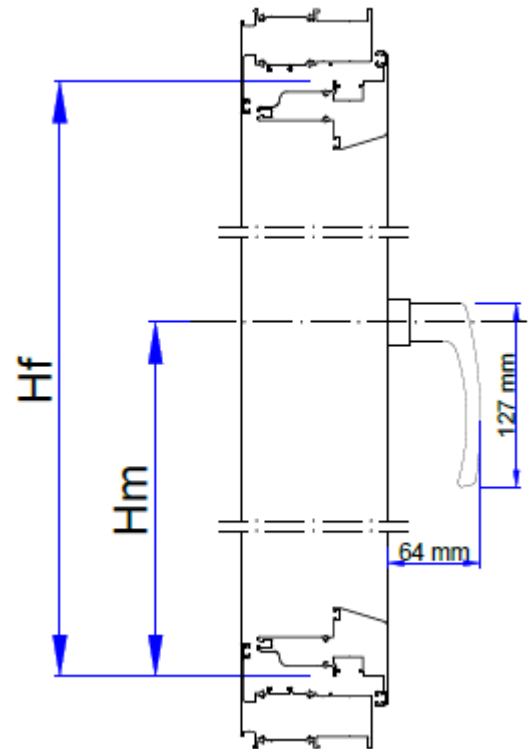
- $H_m = 1050 \text{ mm}$, con H_f tra 1801 mm e 2721 mm

Finestre Plasma30 Alu (ribalta e scorrevole, serie base)

- $H_m = 300 \text{ mm}$, con H_f tra 601 mm e 1581 mm
- $H_m = 500 \text{ mm}$, con H_f tra 1001 mm e 2318 mm
- $H_m = 700 \text{ mm}$, con H_f tra 1601 mm e 2318 mm

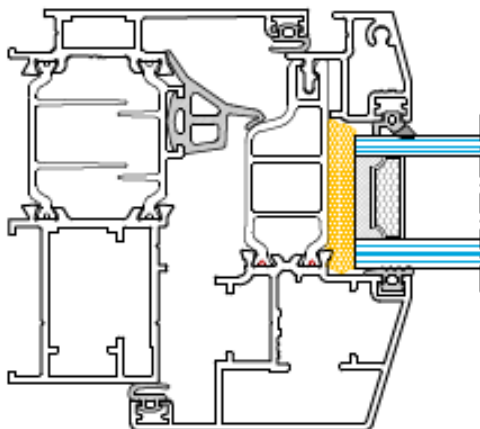
Porte finestre Plasma30 Alu (ribalta e scorrevole)

- $H_m = 1050 \text{ mm}$, con H_f tra 1800 mm e 2460 mm

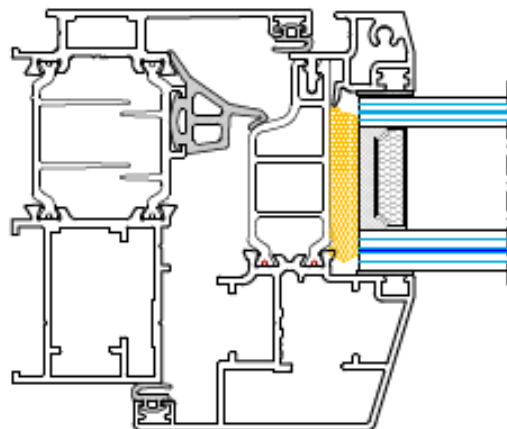


CARTELLINA ESTERNA

Cartellina per pacchi vetri da 28mm



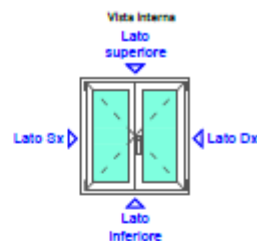
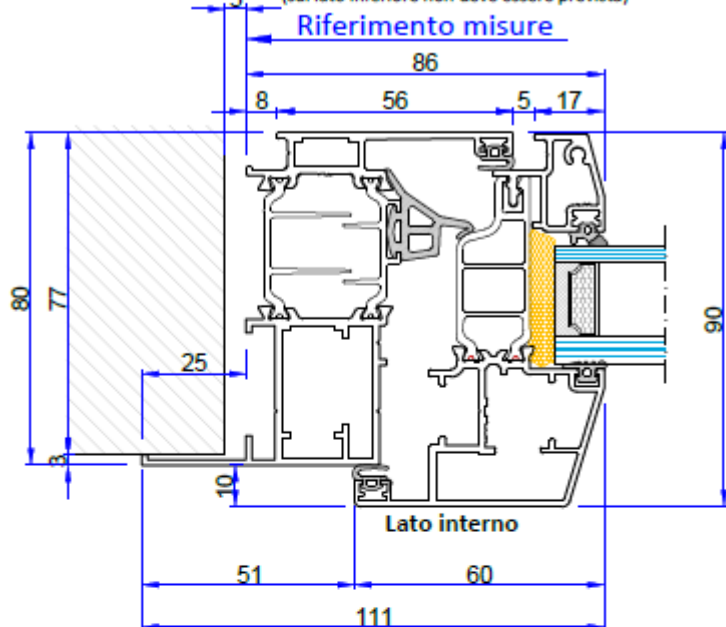
Cartellina per pacchi vetri da 38mm



APPLICAZIONI PERIMETRALI

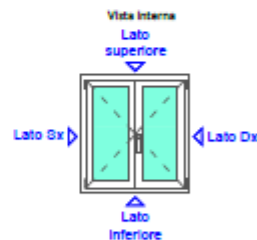
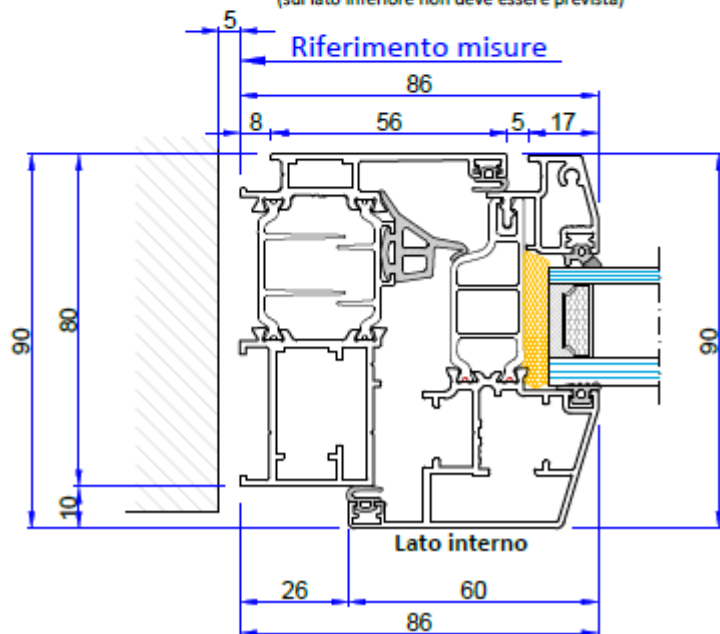
Tipo **A** utilizzabile sui 4 lati

Aria di montaggio: quota consigliata 5 mm
(sul lato inferiore non deve essere prevista)



Tipo **B** utilizzabile sui 4 lati

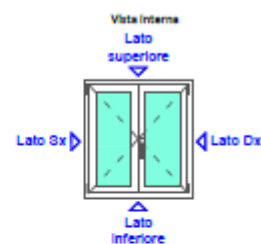
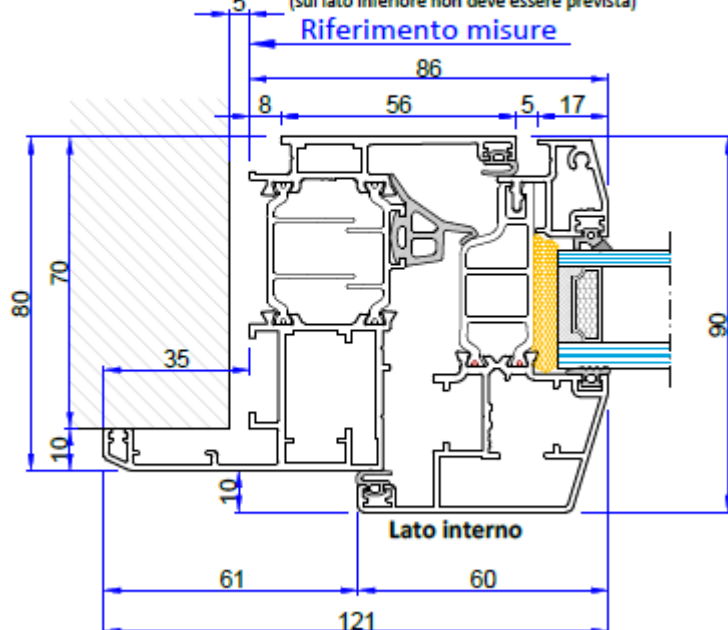
Aria di montaggio: quota consigliata 5 mm
(sul lato inferiore non deve essere prevista)



SCHEDA TECNICA

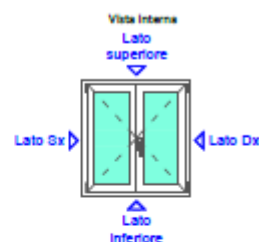
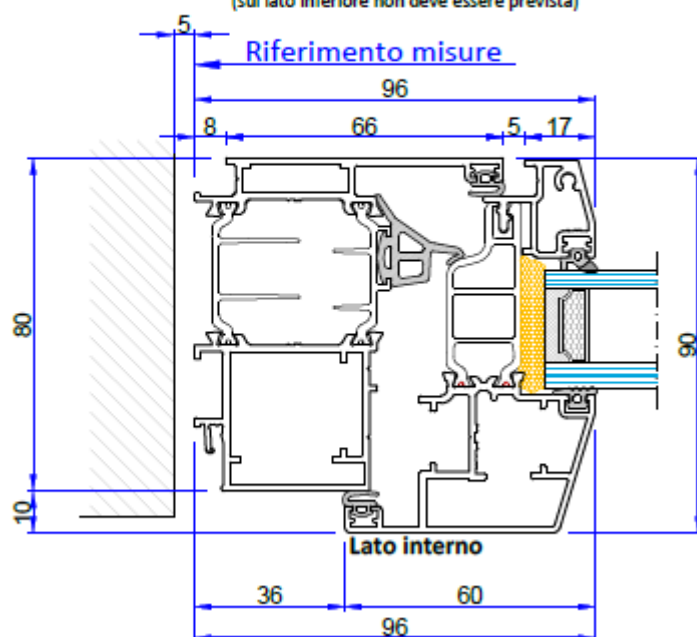
Tipo **C** utilizzabile sui 4 lati

Aria di montaggio: quota consigliata 5 mm
(sul lato inferiore non deve essere prevista)



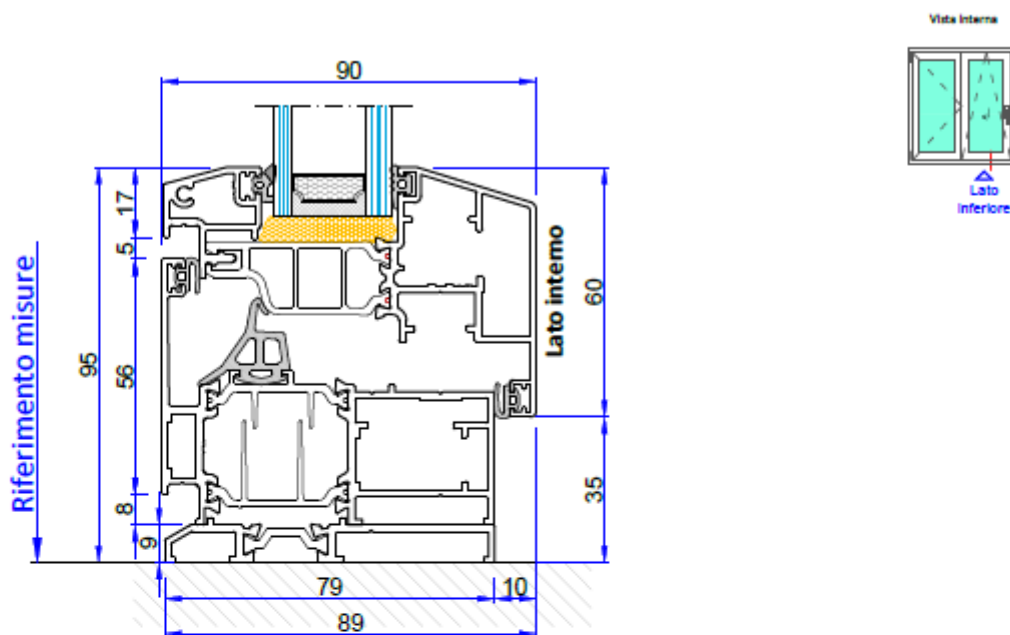
Tipo **T** utilizzabile sui 4 lati

Aria di montaggio: quota consigliata 5 mm
(sul lato inferiore non deve essere prevista)

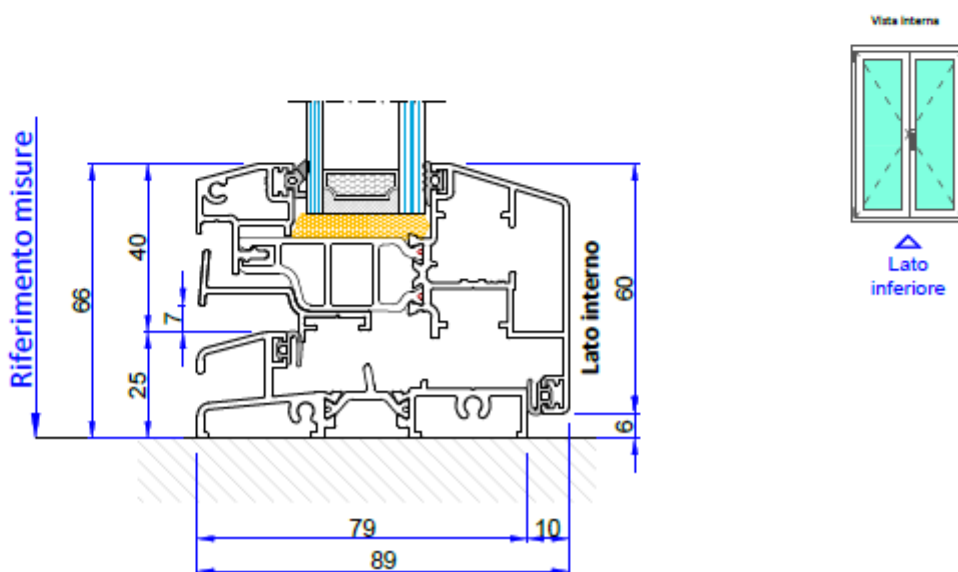


SCHEDA TECNICA

Tipo **L** utilizzabile solo sul lato inferiore nelle tipologie Ribalta e Scorri



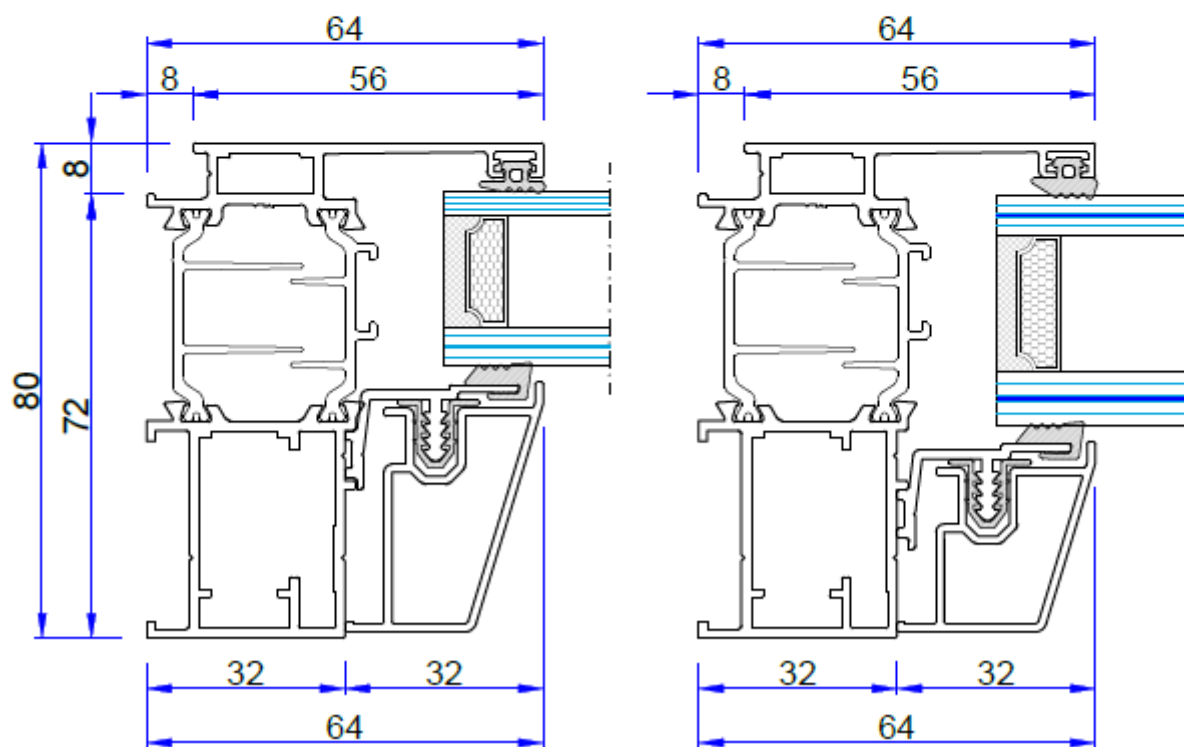
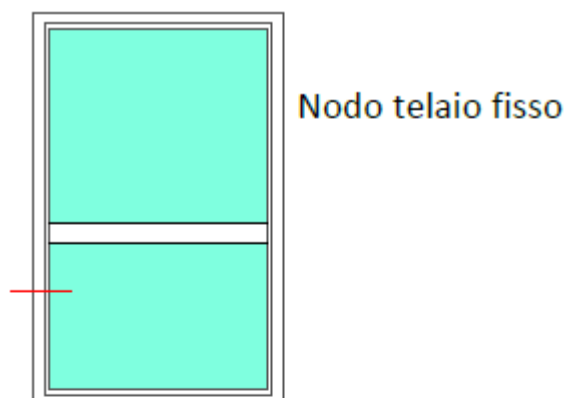
Tipo **S** utilizzabile solo sul lato inferiore (soglia in alluminio a taglio termico)



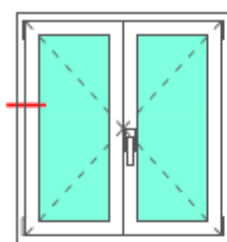
Vincoli nelle applicazioni perimetrali

- Le **portefinestre con soglia** possono utilizzare esclusivamente l'applicazione perimetrale inferiore di tipo "S".
- Tutte le altre tipologie **non possono** impiegare l'applicazione perimetrale di tipo "S".

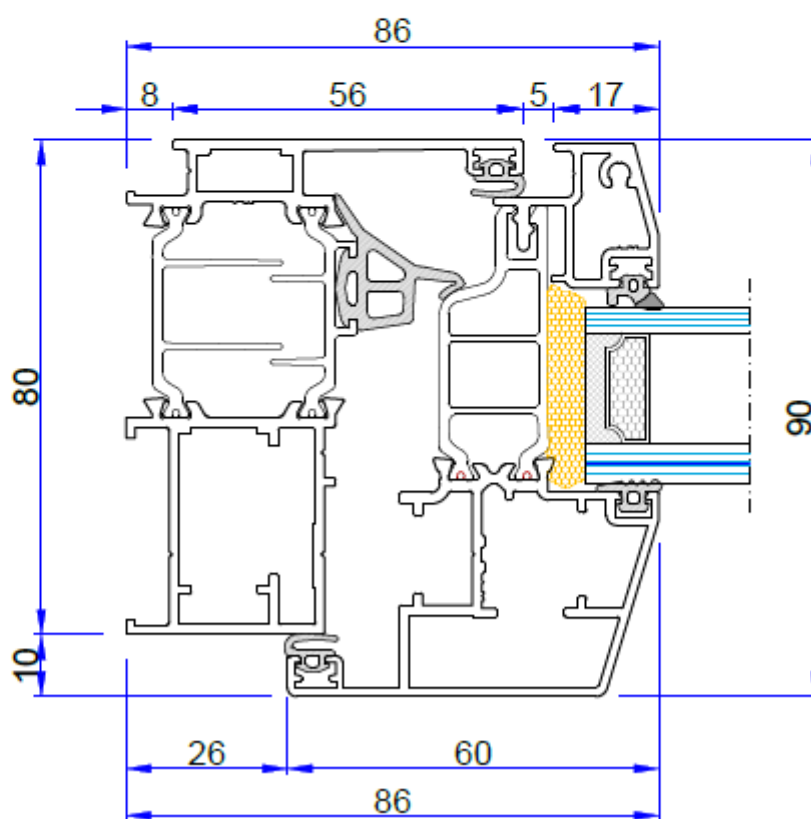
SEZIONI



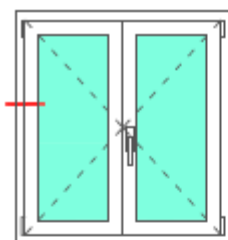
SCHEMA TECNICA



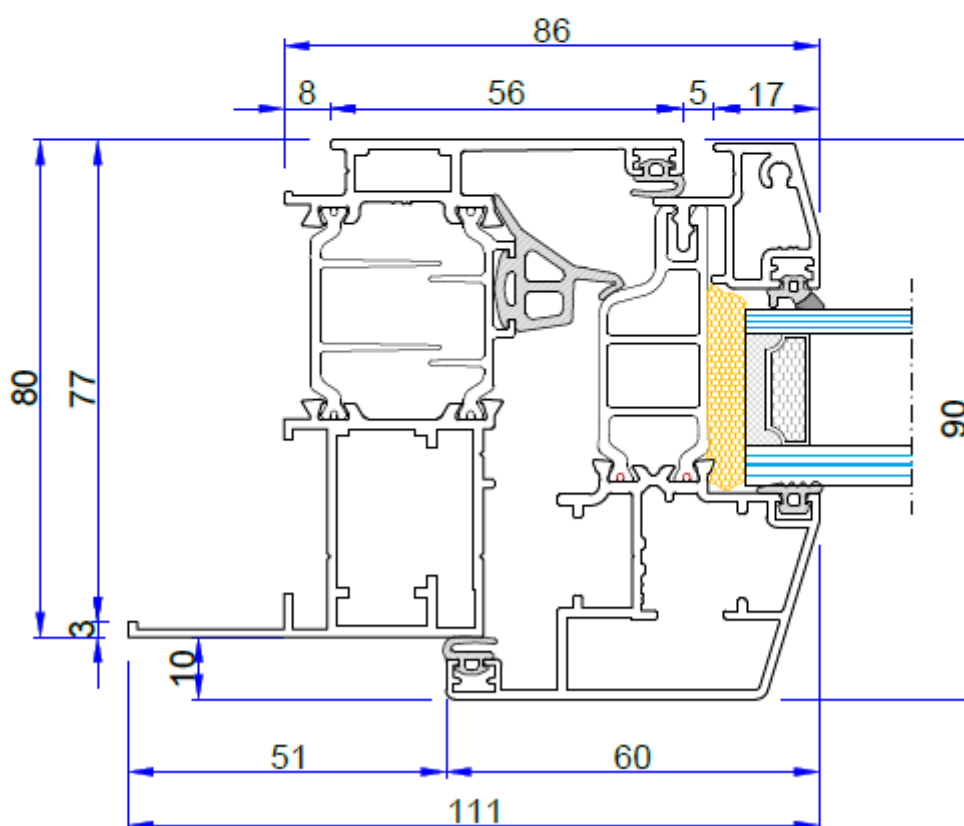
Nodo laterale



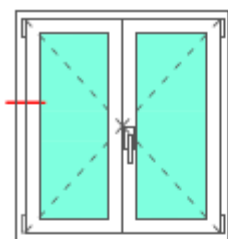
SCHEMA TECNICA



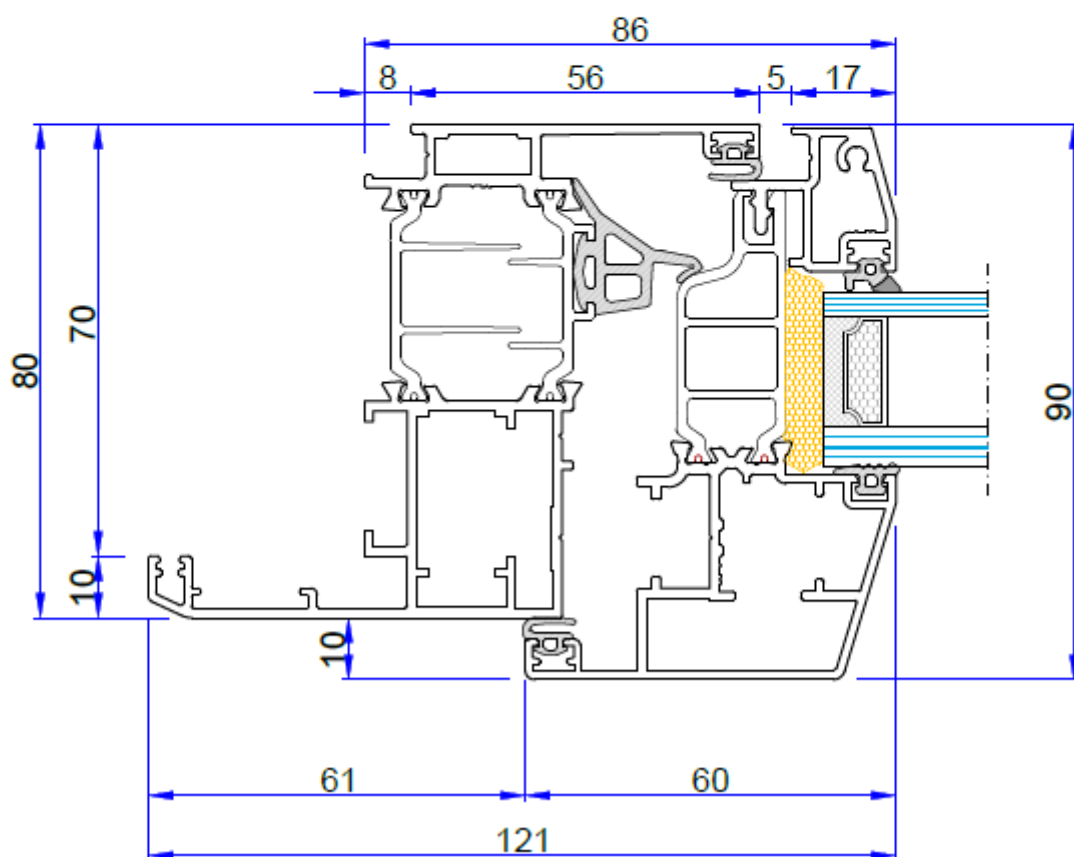
Nodo laterale telaio con aletta da 25mm



SCHEDA TECNICA



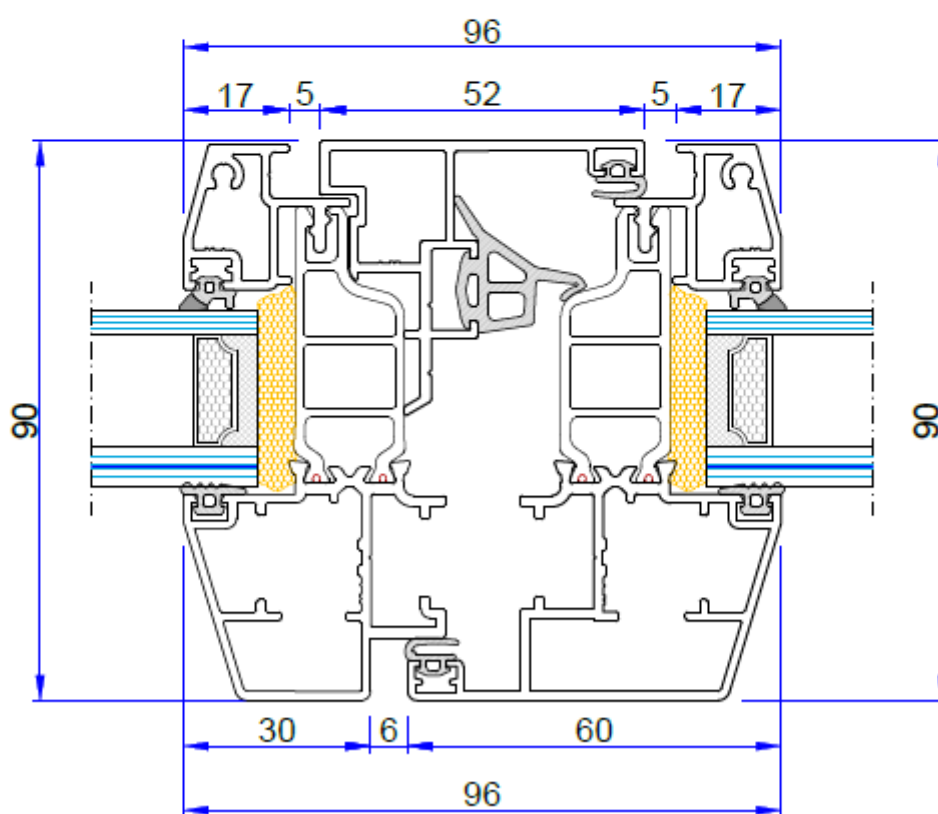
Nodo laterale telaio con aletta da 35mm



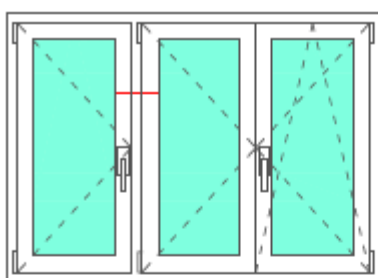
SCHEMA TECNICA



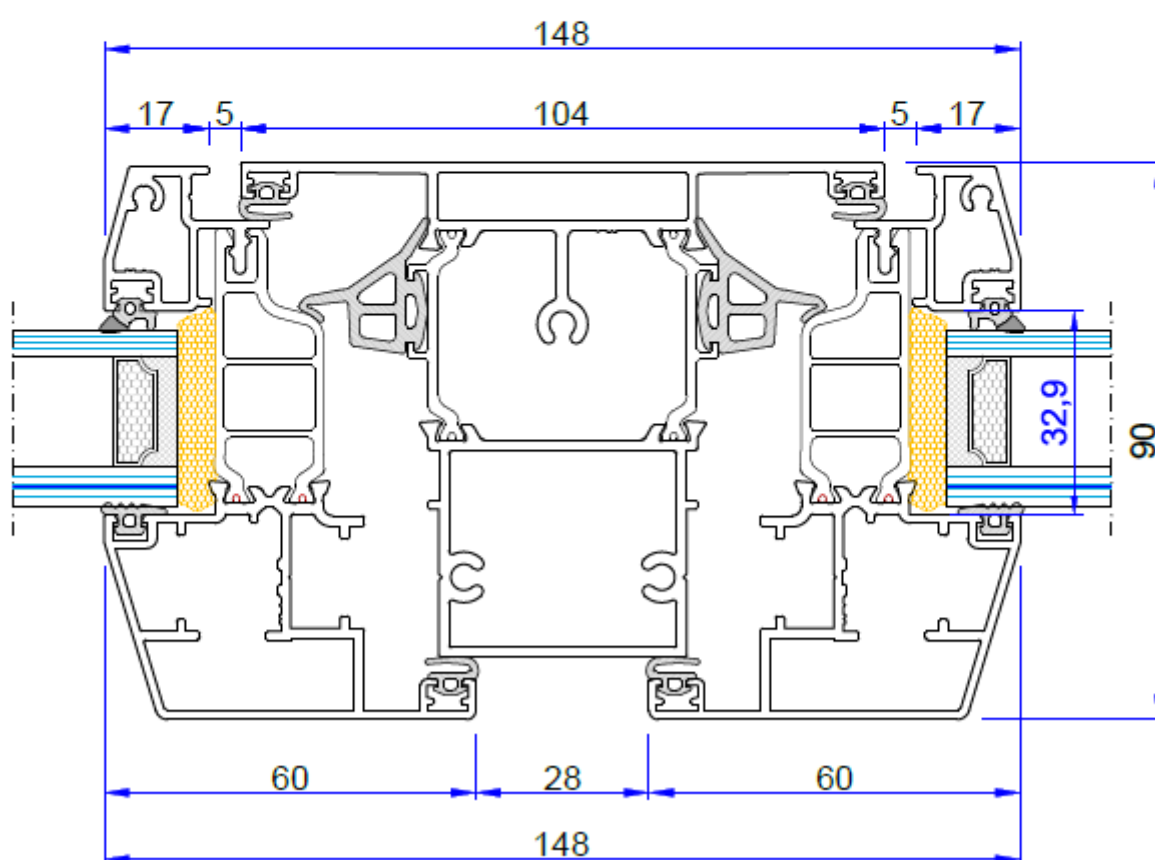
Nodo centrale asimmetrico



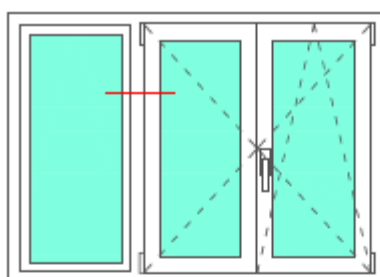
SCHEMA TECNICA



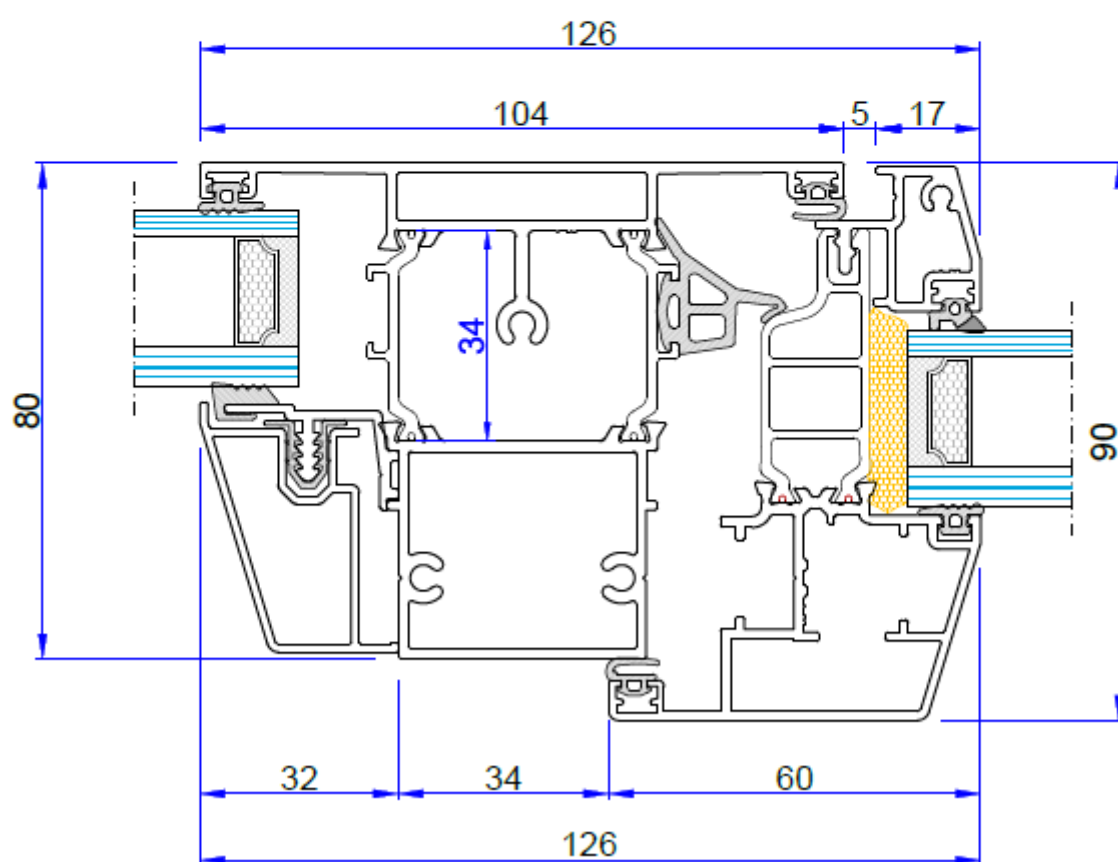
Nodo accoppiamento
montante/traverso
anta/anta



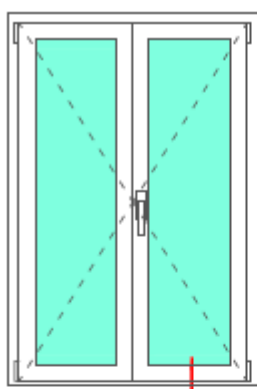
SCHEMA TECNICA



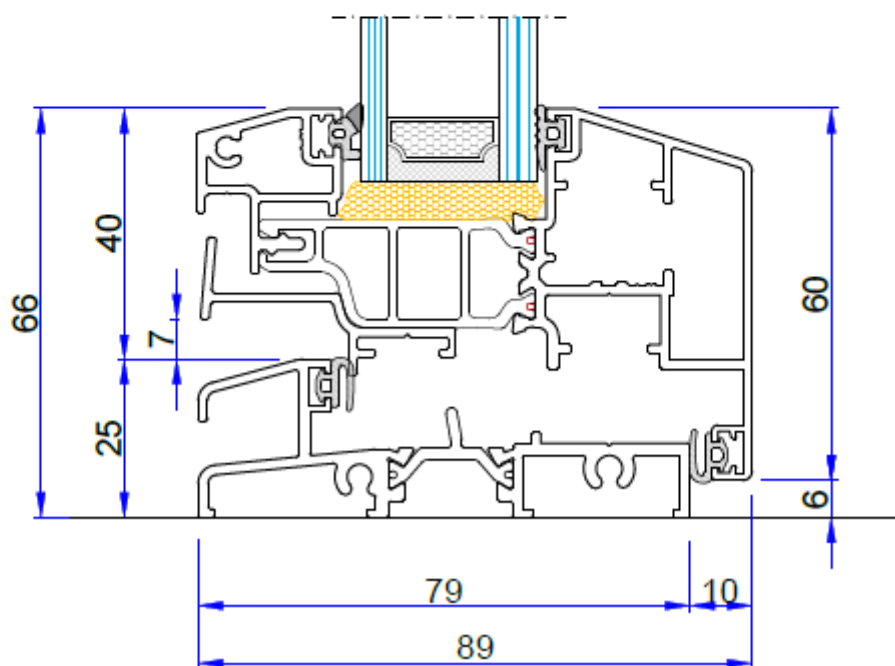
Nodo accoppiamento
montante/traverso
anta/fisso



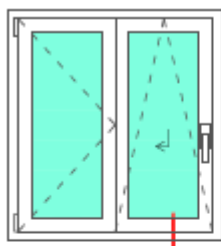
SCHEMA TECNICA



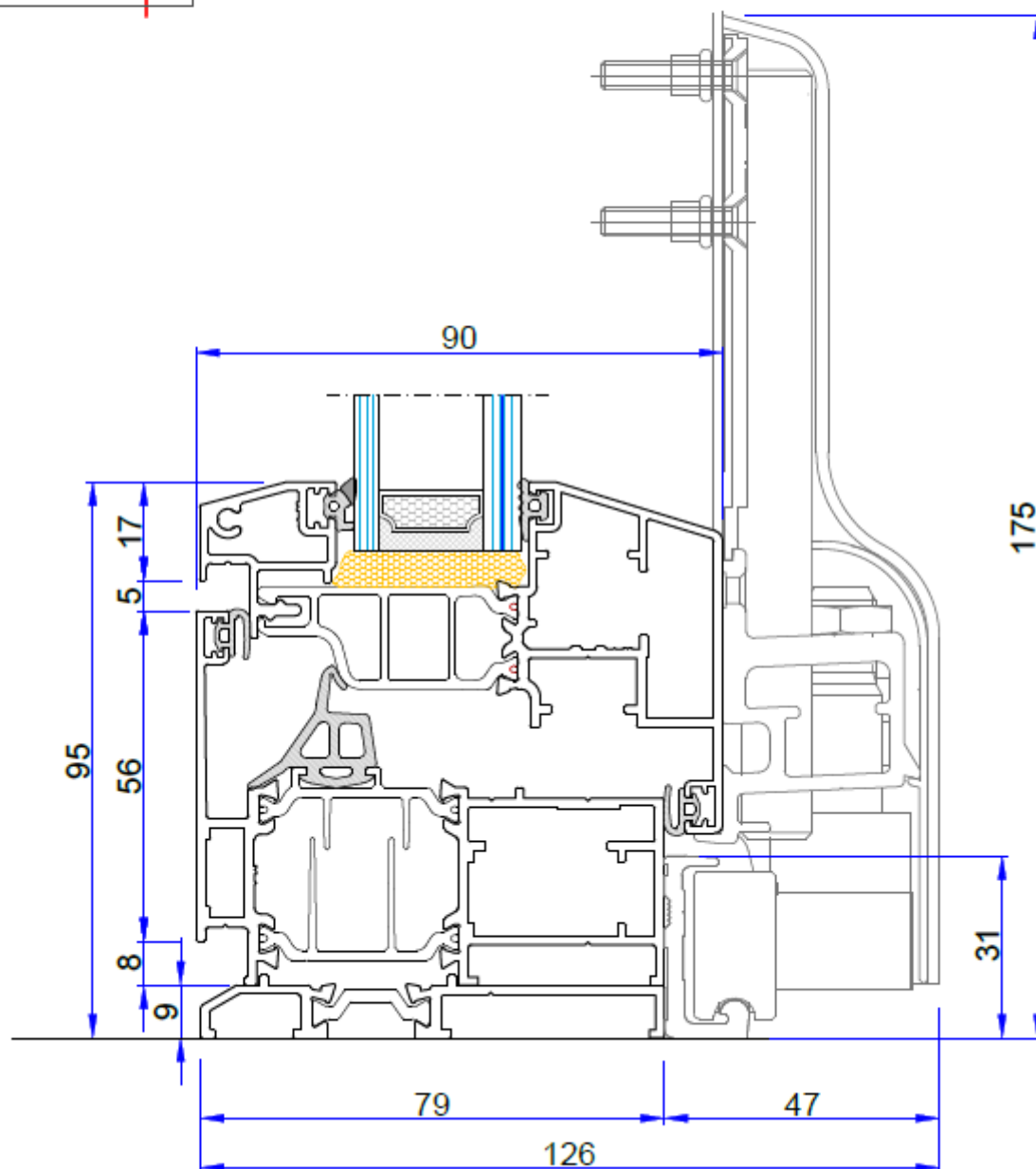
Nodo inferiore con soglia



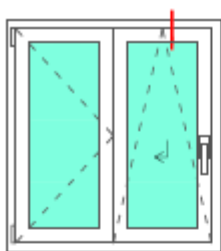
SCHEMA TECNICA



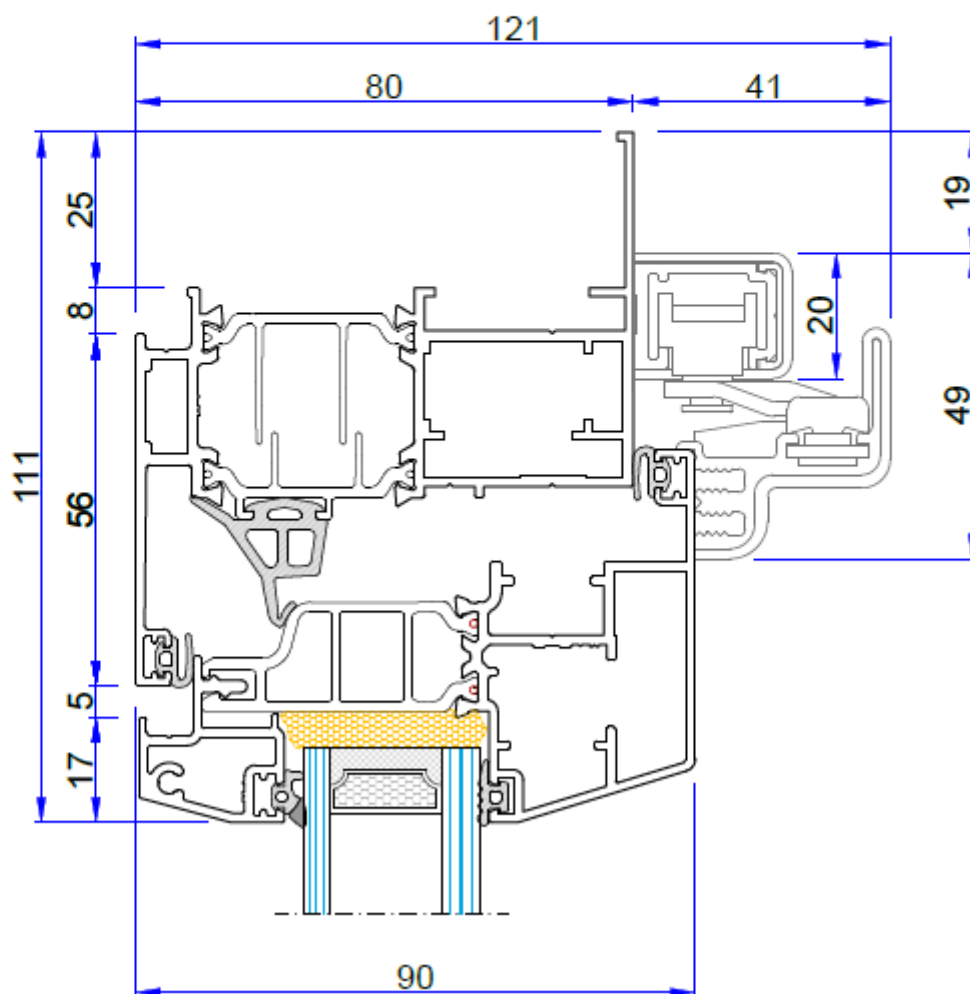
Nodo inferiore ribalta e scorri



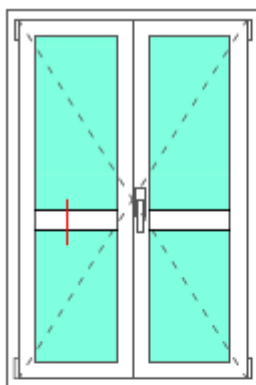
SCHEMA TECNICA



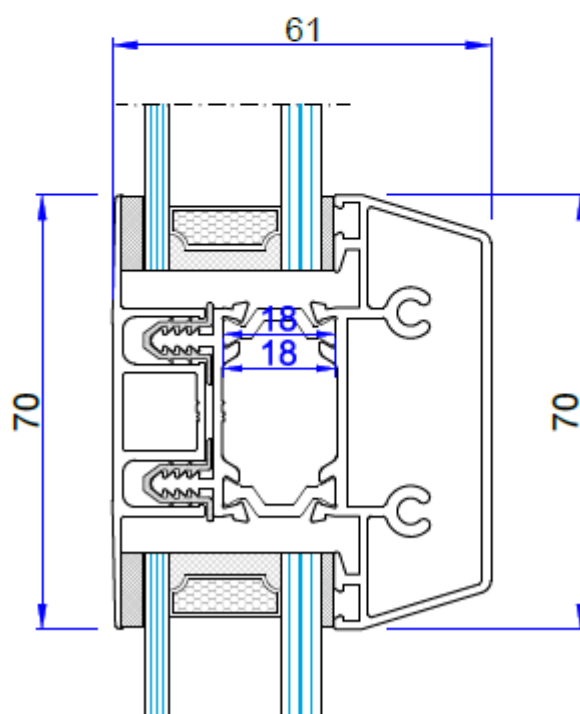
Nodo superiore ribalta e scorri



SCHEMA TECNICA



Nodo fascia anta



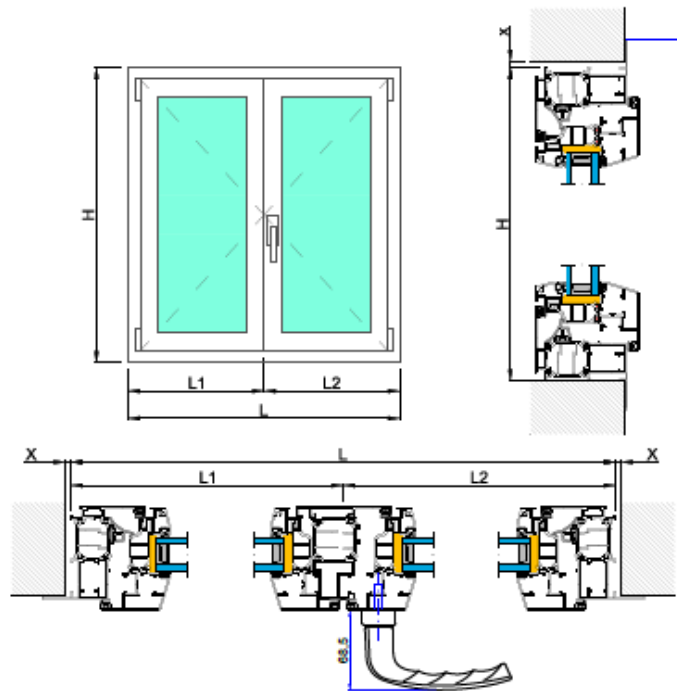
SCHEMA TECNICA

RIFERIMENTO MISURE

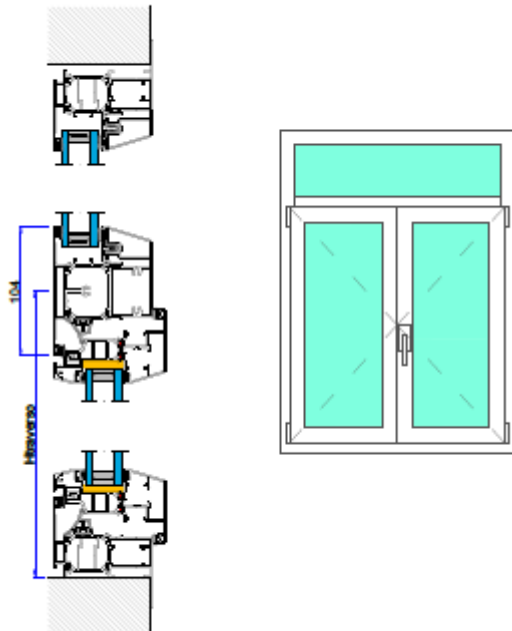
Le misure del serramento sono riferite alla camera esterna del telaio (esclusa aletta):

- **L** = Larghezza infisso
- **H** = Altezza infisso

In mancanza di indicazioni sulle larghezze intermedie, le ante vengono fornite con dimensioni uguali. Nel caso siano necessarie delle asimmetrie nelle ante, è necessario fornire anche le larghezze intermedie: **L1**, **L2**. La quota **X** è l'aria di sfioro che deve essere lasciata tra infisso e controtelaio, ed è consigliata di 5 mm tenendo conto della presenza della cartellina in alluminio, ma può variare in base alle esigenze di cantiere.

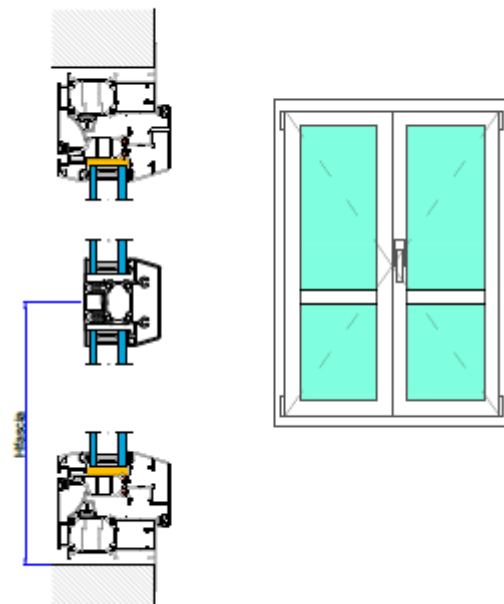


TIPOLOGIA COMPOSTA



La misura **Htraverso** è riferita dalla quota esterno telaio al centro del traverso

FASCIA/TRAVERSO



La misura **Hfascia** è riferita dalla quota esterno telaio al centro della fascia