

Infisso in pvc/alluminio

PLASMA30 K

Gentile Cliente,

La ringraziamo per aver scelto P&C s.r.l. per il suo intervento di ristrutturazione. Questa scheda è progettata per fornire informazioni dettagliate sulle caratteristiche tecniche del prodotto acquistato.

ISTRUZIONI IMPORTANTI PER LA SICUREZZA

- **AVVERTENZA:** Per garantire la sicurezza delle persone, è essenziale seguire attentamente queste istruzioni.
- **CONSERVARE QUESTE ISTRUZIONI:** Assicurarsi di mantenere questo documento per future consultazioni.

Nota: P&C s.r.l. si riserva il diritto di apportare modifiche ai propri prodotti in qualsiasi momento e senza preavviso. Qualsiasi intervento non autorizzato da P&C s.r.l. (come manomissioni o modifiche tecniche) durante il periodo di garanzia annullerà immediatamente la garanzia stessa. In tali casi, P&C s.r.l. non sarà responsabile per danni o obblighi derivanti da tali interventi non autorizzati.

DETTAGLI TECNICI

PROFILI:

Gli infissi **Plasma30 K** utilizzano **telai della serie WinK**, abbinati a **cartelle in alluminio a scatto** e un'anta con vetro inserito in una cartella d'alluminio in tinta con il telaio.

I profili, realizzati in **PVC primario certificato** presso l'**Istituto IFT di Rosenheim**, presentano un **sormonto semplice**, sia internamente che esternamente. Il sistema prevede un **profilo anta ridotto**, senza aletta esterna, con il **vetro incollato strutturalmente** per garantire solidità. Esternamente, il vetro è contenuto in una **cartella in alluminio**, aumentando la superficie trasparente di **20 mm sul perimetro dell'anta** rispetto alla serie WinK.

La struttura dei profili è composta da **6 camere**, sia per il telaio che per l'anta. I rinforzi del telaio, realizzati in **lamiera d'acciaio zincato** conforme alla norma **DIN EN 14713**, garantiscono maggiore rigidità. L'anta, invece, è rinforzata con **materiale Ultradur coestruso con PVC**, assicurando ulteriore stabilità grazie all'**incollaggio strutturale del vetrocamera**.

Il sistema di chiusura è **a doppio battente**, con **tre guarnizioni di battuta** tra anta e telaio, progettate per offrire un'eccellente tenuta tramite pressione uniforme lungo tutto il perimetro.

TIPO DI TENUTA ARIA-ACQUA:

Il sistema prevede **guarnizioni a battuta** su anta e telaio, con una **terza guarnizione centrale**, per massimizzare l'efficacia dell'isolamento.

FERRAMENTA

La ferramenta **perimetrale a nastro** offre diverse funzionalità avanzate:

- **Antieffrazione**, per una maggiore sicurezza.
- **Asta a leva**, per una chiusura più efficace.
- **Anta a ribalta**, per una ventilazione controllata.
- **Microaerazione**, per migliorare il comfort interno.

DIMENSIONI BASE

- **Telaio fisso**: 81,5 mm
- **Telaio mobile**: 86,5 mm
- **Spazio per vetro o pannello**: da 28 mm a 43 mm

PRESTAZIONI:

- Permeabilità all'aria (UNI EN 12207): classe 4
- Tenuta all'acqua (UNI EN 12208): classe E1200
- Resistenza al vento (UNI EN 12210): classe C5
- Isolamento termico (UNI EN 10077/1): $U_f = 1,22 \text{ W/m}^2\text{K}$ - $U_{fcentr.} = 1,32 \text{ W/m}^2\text{K}$
- Isolamento acustico (UNI EN ISO 140): $RW = n.p.d.$

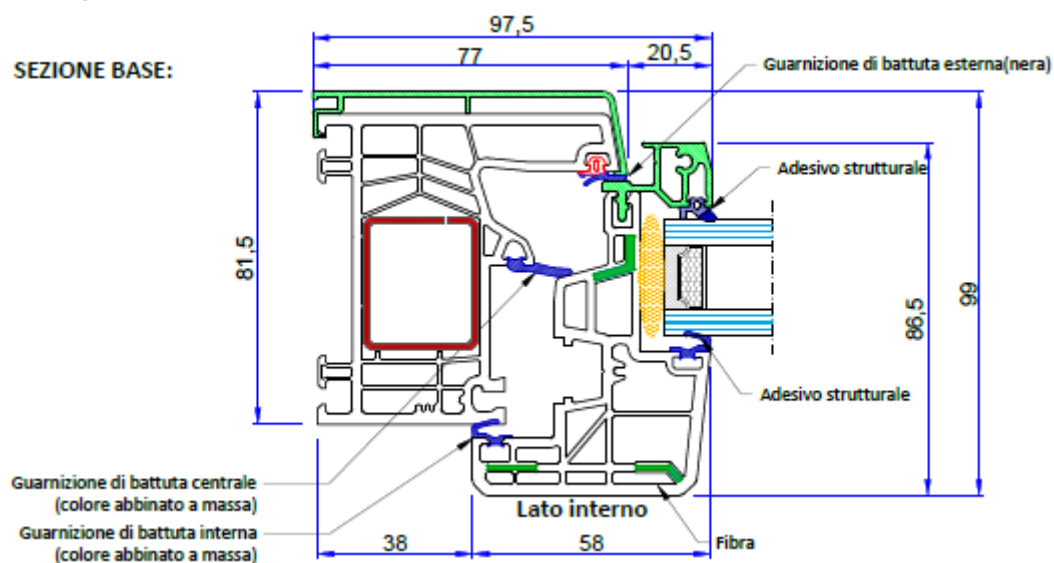
*valori riferiti a campione di prova di finestra a 2 ante con ribalta

TIPOLOGIE REALIZZABILI:

Gli infissi **Plasma30 K** sono progettati per adattarsi a diverse configurazioni architettoniche e funzionali:

SCHEDA TECNICA

- **Finestre e portefinestre a specchiatura fissa, wasistas**, con apertura **battente** o a **ribalta**, disponibili con **una o due ante**.
- **Versioni ribalta e scorri**, configurabili con **anta singola**, affiancata a un **battente** o a un **elemento fisso**.
- **Soluzioni componibili**, disponibili in configurazioni **verticali** o **orizzontali**, con **2 o 3 elementi**.
- **Tipologie speciali e fuori squadra**, ideali per esigenze su misura e ambienti con geometrie particolari.



SPECIFICHE

Materiali

Il sistema **Plasma30 K** è progettato per la realizzazione di **infissi in PVC-Alluminio a battente**. I profili sono prodotti con **granuli di PVC primario estruso**, conformi alle normative **DIN EN ISO 1163**, con densità **1,46 g/cm³** e spessore certificato **RAL-GZ 716/1** e **EN 12608**, classe S, ideale per **climi severi** nelle zone centro-sud europee.

Le **cartelline di rivestimento esterno** sono realizzate in **lega primaria di alluminio EN AW 6060** (UNI EN 573/3), garantendo resistenza e durabilità. Gli infissi presentano un **sormonto semplice**, sia internamente che esternamente.

Struttura

- **Telaio fisso** con profondità di **81,5 mm**, con **6 camere di isolamento**
- **Anta mobile** con profondità di **86,5 mm**, anch'essa con **6 camere di isolamento**
- **Alette di battuta e contenimento vetro** da **18 mm**
- **Spazio per vetro** da **28 mm a 43 mm**
- **Sistema con vetro incollato strutturalmente** e contenuto esternamente in una **cartella di alluminio**
- **Sistema di tenuta con tre guarnizioni:**
 - **Interna**, applicata sull'anta
 - **Esterna**, applicata sul telaio
 - **Centrale**, applicata sul telaio per una tenuta ottimale

Vetrazione

I vetri degli infissi **Plasma30 K** sono progettati in base alle normative **UNI 7143-72** e **UNI 7697:2014**, con spessori adeguati a dimensioni e ubicazione.

La sigillatura della **vetrata isolante** è realizzata con:

- **Prima barriera elastoplastica** a base di **gomma butilica**
- **Seconda barriera** a base di **polimeri polisulfurici**
Nel **canalino distanziatore** vengono inseriti **sali disidratanti** per migliorare l'efficienza e la durata nel tempo.

La scelta della vetrazione avviene secondo **criteri prestazionali**, per garantire **risparmio energetico, isolamento acustico, controllo della radiazione solare e sicurezza**.

Normative di riferimento

UNI EN ISO 140/3, UNI 6534/00, UNI EN 572/1, UNI 7170, UNI 7172/00, UNI 7142/00, UNI 7143/00, UNI 7144/00

Drenaggio acqua e ventilazione vetri

Tutti i telai, fissi e apribili, includono **sistemi di drenaggio** per proteggere dall'umidità e garantire una lunga durata dell'infisso.

Ferramenta

Il sistema di ferramenta perimetrale a **nastro** include:

- **Nottolini a funghetto girevoli autoregolanti**

SCHEMA TECNICA

- **Antieffrazione**
- **Asta a leva**
- **Meccanismo anta a ribalta e scorri**

Gli accessori e le guarnizioni utilizzate sono **originali del sistema**, per assicurare massima qualità e affidabilità.

Certificazioni

Plasma30 K, testato secondo la normativa **DIN EN ISO 10077**, garantisce elevate prestazioni:

- **Permeabilità all'aria:** Classe **4** (DIN EN 12207)
- **Tenuta all'acqua:** Classe **9A** (DIN EN 12208)
- **Resistenza al vento:** Classe **C4** (DIN EN 12210)
- **Isolamento termico:** $U_f \text{ medio} = 1,22 \text{ W/m}^2\text{K}$ – $U_{f\text{centr.}} = 1,32 \text{ W/m}^2\text{K}$

DOTAZIONI DI SERIE

PROFILI:

Struttura in **PVC a 6 camere**, progettata per garantire elevata stabilità e prestazioni termiche ottimali.

GUARNIZIONI:

Sistema a **trippla guarnizione**, con finiture abbinata alle masse e pellicole secondo le specifiche di riferimento.

FERRAMENTA:

Dotazione di **ferramenta perimetrale a nastro**, con **microareazione** integrata e **martellina secustik** nelle configurazioni con anta a ribalta.

DIMENSIONI BASE:

- **Telaio fisso:** 81,5 mm
- **Anta mobile:** 77,5 mm
- **Spazio vetro o pannello:** da 28 mm a 43 mm

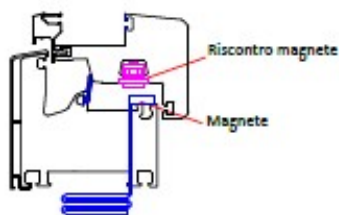
Martellina con chiave



Martellina con pulsante

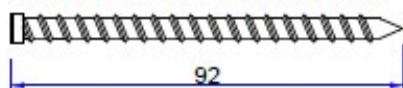


Contatto elettrico con cavo da 3 m o 10 m

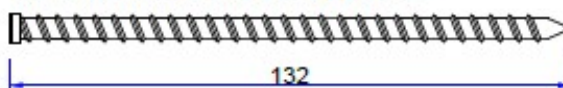


Il cavo elettrico esce sulla parte inferiore del telaio ed è disponibile per il collegamento su tutto il lato DX (vista interna) del montante telaio

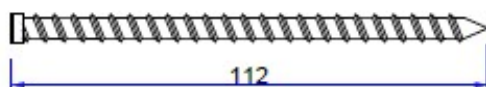
Vite fissaggio testa cilindrica, 92 mm (di serie)



Vite fissaggio testa cilindrica, 112 mm (opzionale)



Vite fissaggio testa cilindrica, 112 mm (opzionale)



Vite fissaggio testa cilindrica, 112 mm (opzionale)



SCHEDA TECNICA

FINITURE PVC

tab. A1 ALLUMINIO ESTERNO

CLASSIC				SUBLIMATI EFFETTO LEGNO			
Codice	Descrizione	Riferimento colore	colore legno colore legno	Codice	Descrizione	Riferimento colore	colore legno colore legno
AL01	BIANCO PURO	9010	no 7330 op. grigi	AL40	NOCE FANMATO	PKA2	no 8000 op. nero
AL02	BIANCO AVORIO	1013	no 7330 op. grigi	AL41	NOCE VERNATO	PKA3	no 8000 op. nero
AL03	VERDE OPACO	8005 OPACO	no 8000 op. nero	AL43	CLISGIO SCURO	PKA7	no 8000 op. nero
AL04	MARRONE OPACO	8017 OPACO	no 8000 op. nero	AL44	CLISGIO CHIARO	PKA8	no 8000 op. nero
AL05	GRIGIO OPACO	7001 OPACO	no 7330 op. grigi	AL45	DOUGLAS	PKA10	no 8000 op. nero
AL06	NERO OPACO	P009E	no 8000 op. nero	AL46	CASTAGNO	PKA14	no 8000 op. nero
AL07	GRIGIO ALLUMINIO	9008	no 7330 op. grigi	AL47	ROVERE GOLD	PKA16	no 8000 op. nero
F 19	AVORIO RUVIDO	1013R	no 7330 op. grigi	AL49	ROVERE MEDIO	PKA26	no 8000 op. nero
F 25	BIANCO OPACO	8010 OPACO	no 7330 op. grigi	AL52	CLISGIO	PKA30	no 8000 op. nero
F 35	VERDE SALVA OPACO	8021 OPACO	no 8000 op. nero	AL53	NOCE VERNATO LEGNO	PKN3	no 8000 op. nero
GOTICO				AL54	MIRIS	PKA42	no 8000 op. nero
Codice	Descrizione	Riferimento colore	colore legno colore legno	H11 <td>NOCE GOLD</td> <td>PKA31</td> <td>no 8000 op. nero</td>	NOCE GOLD	PKA31	no 8000 op. nero
AL08	VERDE PUNTIATO	PV	no 8000 op. nero	H56	ROVERE WHITE	PKA84	no 7330 op. grigi
AL09	MARRONE PUNTIATO	PM	no 8000 op. nero	THERMOREFLX			
AL10	GRIGIO TITANO PUNTIATO	PTG	no 8000 op. nero	Codice	Descrizione	Riferimento colore	colore legno colore legno
AL11	ROSSO BIANCO PUNTIATO	PR	no 8000 op. nero	AL20	MARRONE RAGGIATO REFLEX	P 8017 R TR	no 8000 op. nero
AL13	BIANCO RAGGIATO	8010R	no 7330 op. grigi	AL21	MARRONE OPACO REFLEX	P 8017 OP TR	no 8000 op. nero
AL14	VERDE RAGGIATO	8005MA	no 8000 op. nero	G 20	VERDE RAGGIATO REFLEX	8005 RTR	no 8000 op. nero
AL15	VERDE RAGGIATO	8005R	no 8000 op. nero	G 21	GRIGIO OPACO REFLEX	7001 OPTR	no 8000 op. nero
AL16	MARRONE RAGGIATO	8017R	no 8000 op. nero	G 22	VERDE OPACO REFLEX	8005 OPTR	no 8000 op. nero
AL17	GRIGIO PERLA RAGGIATO	8006R	no 7330 op. grigi	THERMOREFLX 3D			
AL18	GRIGIO TITANO RAGGIATO	PTGMA	no 8000 op. nero	Codice	Descrizione	Riferimento colore	colore legno colore legno
AL19	GRIGIO ANTRACITE RAGGIATO	PGR	no 8000 op. nero	F 55	CLISGIO 3D	PKE2	no 8000 op. nero
F 09	BIANCO CHIARO	PS5	no 8000 op. nero	F 57	DOUGLAS 3D	PKE4	no 8000 op. nero
F 90	AMBRO	PS1	no 8000 op. nero	F 58	ROVERE FRANCISE 3D	PKE5	no 8000 op. nero
G 90	AMARO BIANCO	SH05SD	no 8000 op. nero	F 59	NOCE 3D	PKE6	no 8000 op. nero
EFFETTO LEGNO RELIF				TEXTURE			
Codice	Descrizione	Riferimento colore	colore legno colore legno	Codice	Descrizione	Riferimento colore	colore legno colore legno
I13	BIANCO RELIF	PKRL13	no 7330 op. grigi	H47	GRIGIO ANTRACITE TEXTURE	7016 RTX	no 7330 op. grigi
G 80	ROVERE GOLD RELIF	PKRL3	no 8000 op. nero	H59	GRIGIO TEXTURE	7001 RTX	no 7330 op. grigi
G 81	NOCE GOLD RELIF	PKRL4	no 8000 op. nero	H62	BIANCO TEXTURE	9010 RTX	no 8000 op. nero
SUBLIMATI METALLICA				H83	AVORIO TEXTURE	1013 RTX	no 8000 op. nero
Codice	Descrizione	Riferimento colore	colore legno colore legno	H84	MARRONE TEXTURE		no 8000 op. nero
AL37	GRIGIA	PKMT 10	no 8000 op. nero	H85	VERDE TEXTURE	8005 RTX	no 8000 op. nero
AL39	GLD CORTIN	PKMT 1	no 8000 op. nero	H93	MARRONE 8017 TEXTURE	8017 RTX	no 7330 op. grigi

tab. A2

PELLICOLE				
Codice	Descrizione	Guarnizione	Colore massa	Codice Rivetti
P04	ROVERE GOLD	MARRONE	MARRONE CHIARO	2178001-167
P05	NOCE GOLD	NERA	MARRONE SCURO	2178007-167
P07	BIANCO CREMA	GRIGIA	CREMA	137905-167
P12	VERDE AMETI	NERA	MARRONE SCURO	612505-167
P13	DOUGLAS 1	MARRONE	MARRONE CHIARO	3152-009-167
P15	GRIGIO ARSENTO	GRIGIA	BIANCO	7155-05-167
P16	BIANCO FRAGRATO	GRIGIA	BIANCO	F4565057
P21	GRIGIO CHIARO	GRIGIA	BIANCO	7251-05-167
P24	ROSSO VINCICIA	NERA	MARRONE SCURO	3005-05-167
P26	TERRA DI SINA ROSSO	NERA	MARRONE SCURO	49233-015
P39	GOLD	GRIGIA	MARRONE CHIARO	F4361007
P40	SILVER	GRIGIA	BIANCO	F4361002
P41	ROVERE SBIANCATO	GRIGIA	CREMA	F4563061
P42	ROVERE GRIGIO	NERA	MARRONE SCURO	F4566053
P46	BIANCO KORUS	GRIGIA	BIANCO	F4363086
P47	ANTRACITE KORUS	NERA	MARRONE SCURO	
P48	BRUNO KORUS	GRIGIA	BIANCO	
P49	GRIGIO CHIARO KORUS	GRIGIA	BIANCO	
P50	GRIGIO GRV	MARRONE	MARRONE CHIARO	

tab. A3

COLORI IN MASSA				
Codice	Descrizione	Guarnizione	Rif. to RAL	
M01	BIANCO	GRIGIA	RAL 9002	
M04	MARRONE CHIARO	MARRONE		
M05	MARRONE SCURO	NERA		

tab. A3

MARTELLINE SECUSTIK	
Materiale	Finitura
ALLUMINIO	ARGENTO
	BIANCO
	CREMA
	ORO OPACO
	TESTA DI MORO
OTTONE	OTTONE LUCIDO

tab. A4

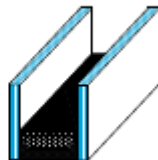
MARTELLINE SLIM SECUSTIK	
Materiale	Finitura
ALLUMINIO	ARGENTO SLIM
	BIANCO SLIM

tab. A5

COPERTINE CERNIERE	
Finitura	
ARGENTO	
BIANCO	
CREMA	
ORO OPACO	
TESTA DI MORO	
OTTONE LUCIDO	

tab. A6

CANALINE VETRI WARM EDGE	
Finitura	
NERO	

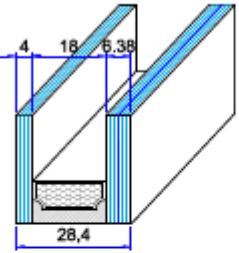
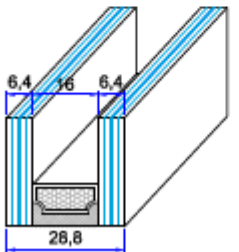


tab. A7

COPERTINE RIBALTA E SCORRI	
Finitura	
ARGENTO	
BIANCO	
TESTA DI MORO	



TAMPONAMENTI

VETRATURE DI SERIE	
FINESTRE	<div style="display: flex; align-items: flex-start;">  <div style="margin-left: 20px;"> <p>VETROCAMERA 4/18/33.1 B.E. Lastra esterna: PLANICLEAR - 4 mm trasparente Canalina: 18 mm Lastra interna: STADIP PLANITHERM 1.0 - 33.1 mm trasparente * *Vetro antinfortunio per protezione contro tagli e ferite (EN 12600)</p> <p style="text-align: right;">Ug: 1,3 W/m²K (ARIA DISIDRATATA) Ug: 1,1 W/m²K (GAS ARGON) Rw: 35 dB Peso: 25 Kg/m²</p> </div> </div>
PORTAFINESTRE	<div style="display: flex; align-items: flex-start;">  <div style="margin-left: 20px;"> <p>VETROCAMERA 33.1/16/33.1 B.E. Lastra esterna: STADIP - 33.1 mm trasparente * Canalina: 16 mm Lastra interna: STADIP PLANITHERM 1.0 - 33.1 mm trasparente * *Vetro antinfortunio per protezione contro tagli e ferite (EN 12600)</p> <p style="text-align: right;">Ug: 1,3 W/m²K (ARIA DISIDRATATA) Ug: 1,0 W/m²K (GAS ARGON) Rw: 31 dB Peso: 30 Kg/m²</p> </div> </div>

POSIZIONE MANIGLIA

La maniglia degli infissi **Viva Slim** viene installata in base all'altezza **Hm**, con riferimento alla camera esterna del profilo anta inferiore.

Finestre battenti e a ribalta:

- **Hm = 180 mm**, per Hf tra **310 mm e 600 mm**
- **Hm = 300 mm**, per Hf tra **601 mm e 1400 mm**
- **Hm = 500 mm**, per Hf tra **1001 mm e 1600 mm**
- **Hm = 700 mm**, per Hf tra **1601 mm e 1800 mm**

Porte finestre battenti e a ribalta:

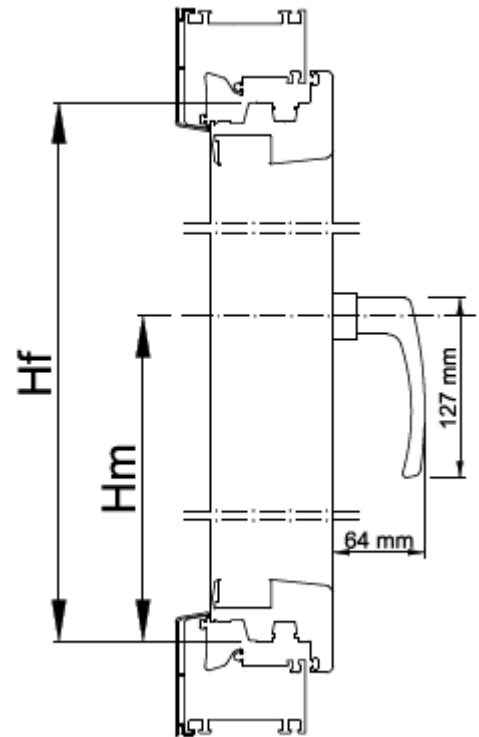
- **Hm = 1000 mm**, per Hf tra **1801 mm e 2460 mm**

Finestre ribalta e scorri (serie base):

- **Hm = 300 mm**, per Hf tra **601 mm e 1581 mm**
- **Hm = 500 mm**, per Hf tra **1001 mm e 2318 mm**
- **Hm = 700 mm**, per Hf tra **1601 mm e 2318 mm**

Porte finestre ribalta e scorri:

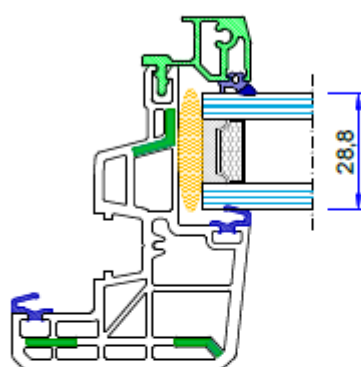
- **Hm = 1000 mm**, per Hf tra **1800 mm e 2460 mm**



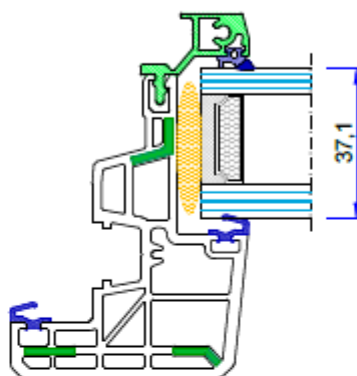
FERMAVETRI

PER ANTA

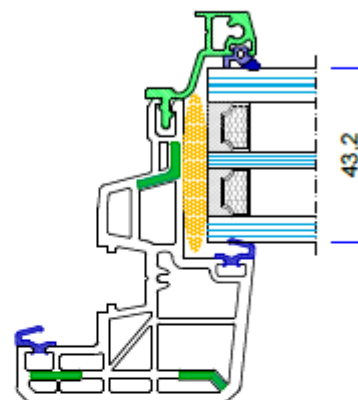
PACCO 28



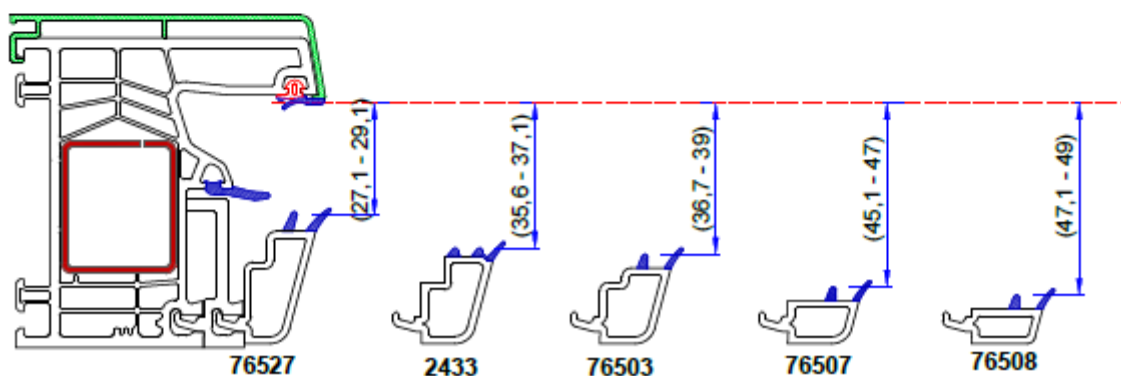
PACCO 38



PACCO 43

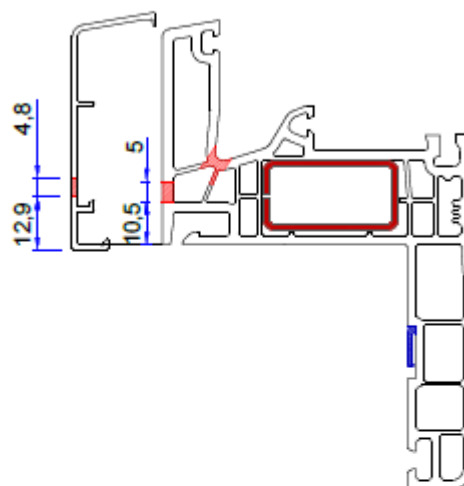
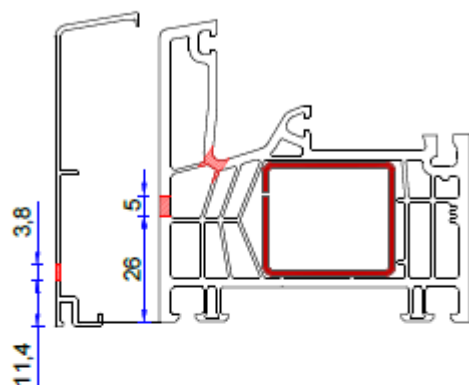


PER TELAIO

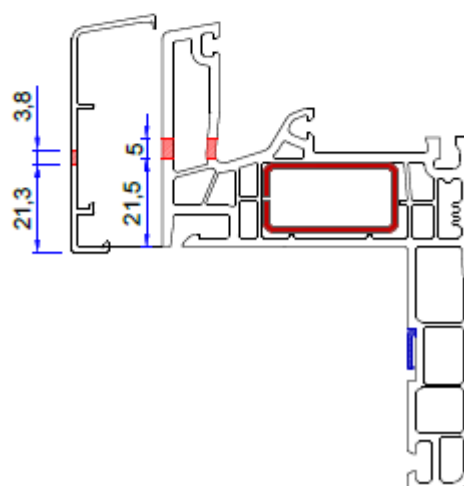
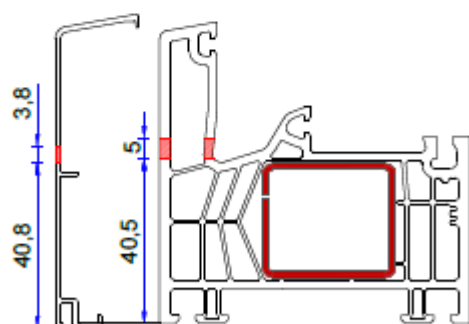


FORI SCARICO ACQUA

FORO SCARICO STANDARD



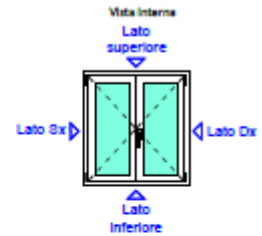
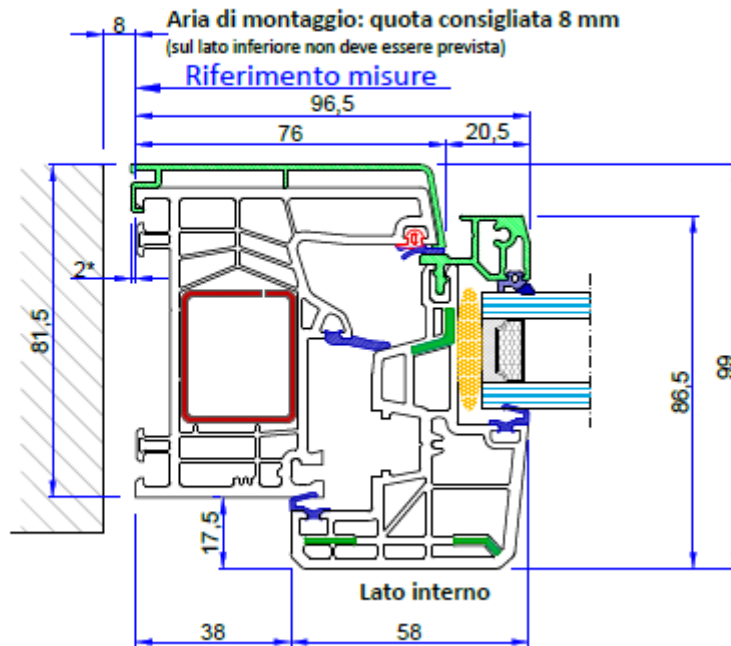
FORO SCARICO ALTO



APPLICAZIONI PERIMETRALI

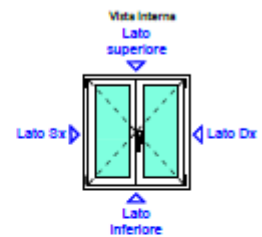
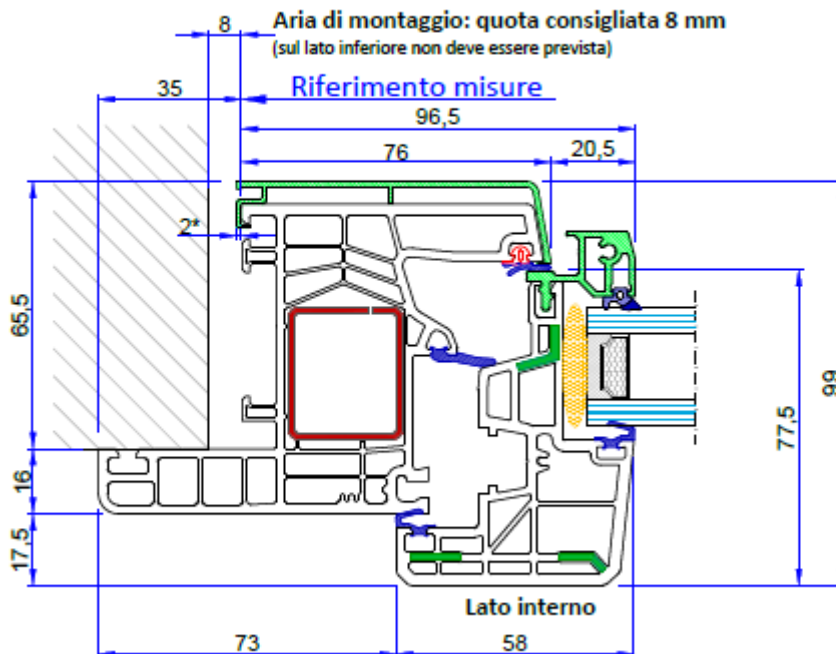
APPLICAZIONI PERIMETRALI

Tipo **A** utilizzabile sui 4 lati



* Nota: La cartella nella parte esterna crea uno spessore di +2mm per lato rispetto alla quota di riferimento

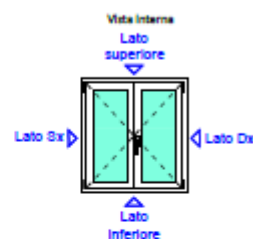
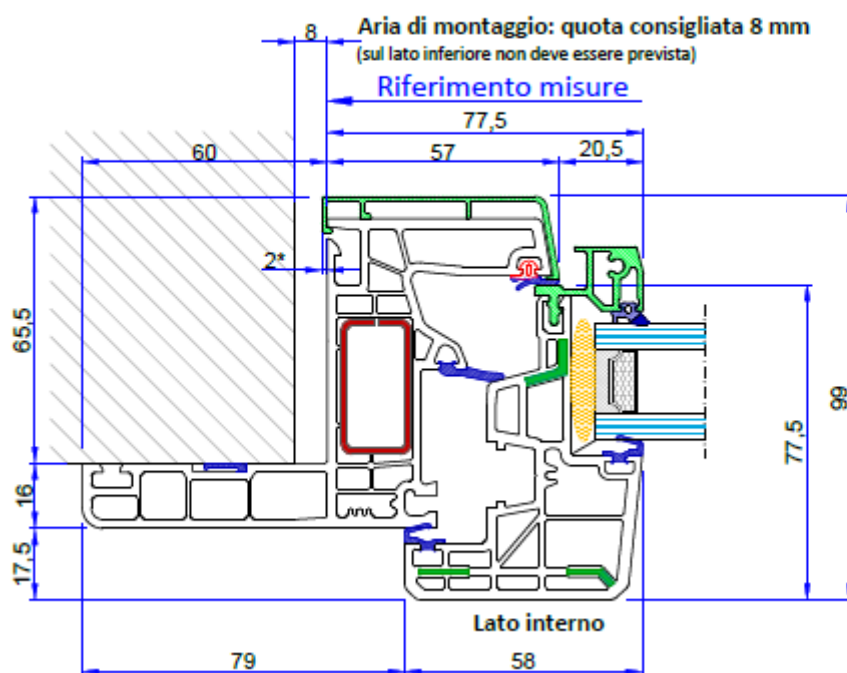
Tipo **G** utilizzabile sui 4 lati



* Nota: La cartella nella parte esterna crea uno spessore di +2mm per lato rispetto alla quota di riferimento

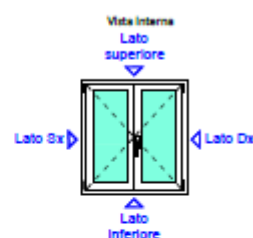
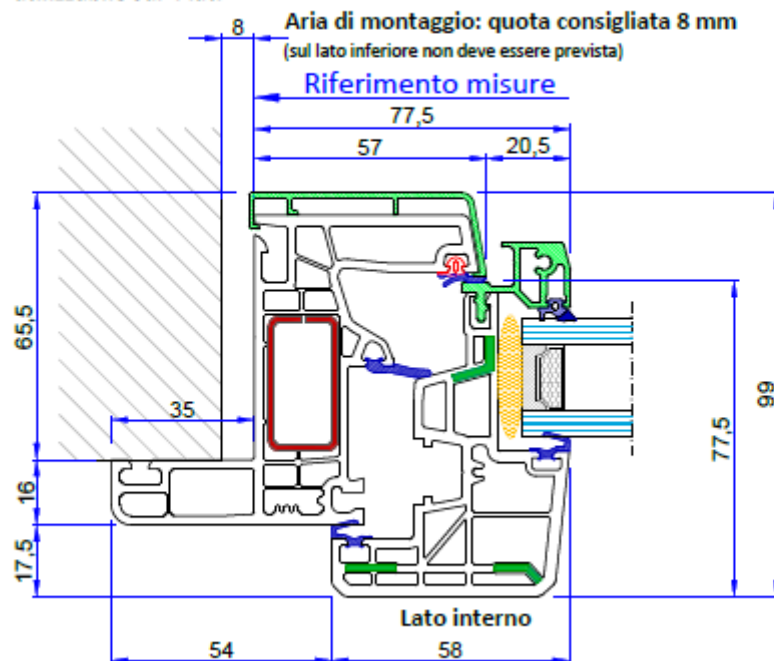
SCHEDA TECNICA

Tipo **L** utilizzabile sui 4 lati



* Nota: La cartella nella parte esterna crea uno spessore di +2mm per lato rispetto alla quota di riferimento

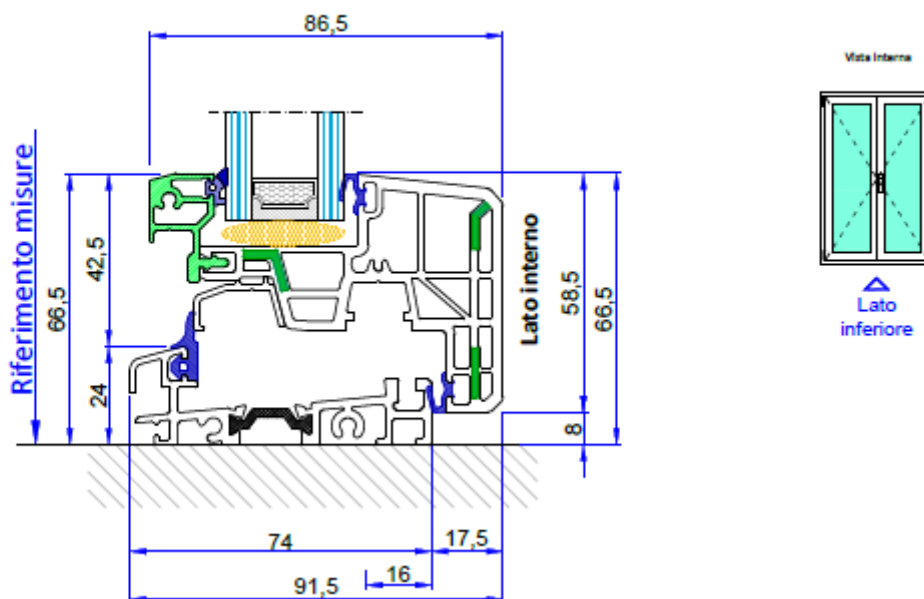
Tipo **N** utilizzabile sui 4 lati



* Nota: La cartella nella parte esterna crea uno spessore di +2mm per lato rispetto alla quota di riferimento

SCHEMA TECNICA

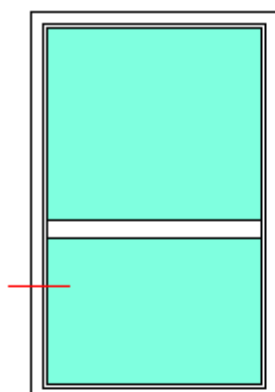
Tipo **S** utilizzabile solo sul lato inferiore (soglia in alluminio a taglio termico)



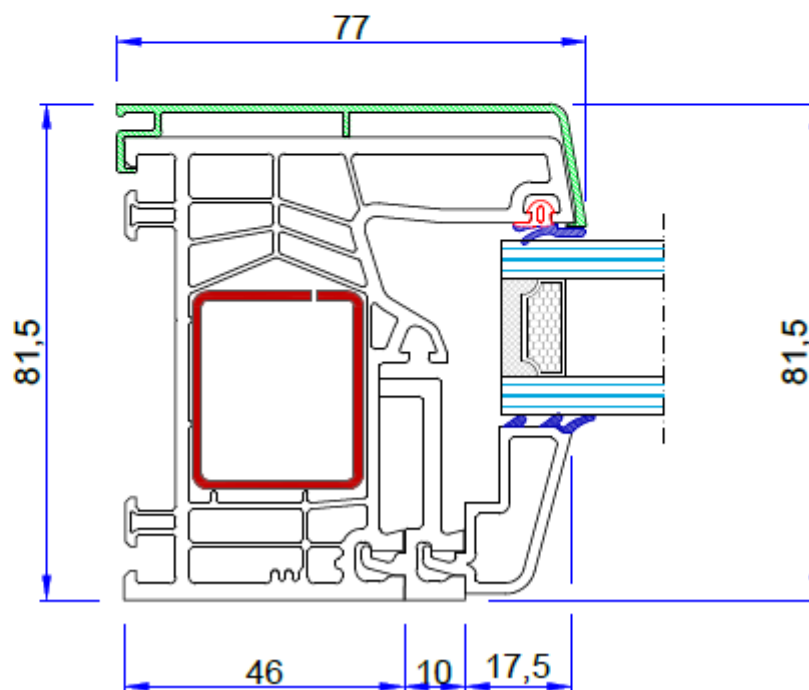
Alcune configurazioni di **Plasma30 K** prevedono restrizioni nell'utilizzo delle applicazioni perimetrali:

- Le **portefinestre con soglia** possono adottare esclusivamente l'applicazione perimetrale inferiore di tipo "S".
- Tutte le altre configurazioni **non sono compatibili** con l'applicazione perimetrale tipo "S".

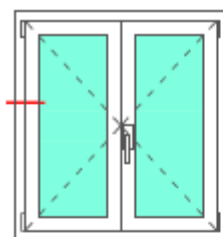
SEZIONI



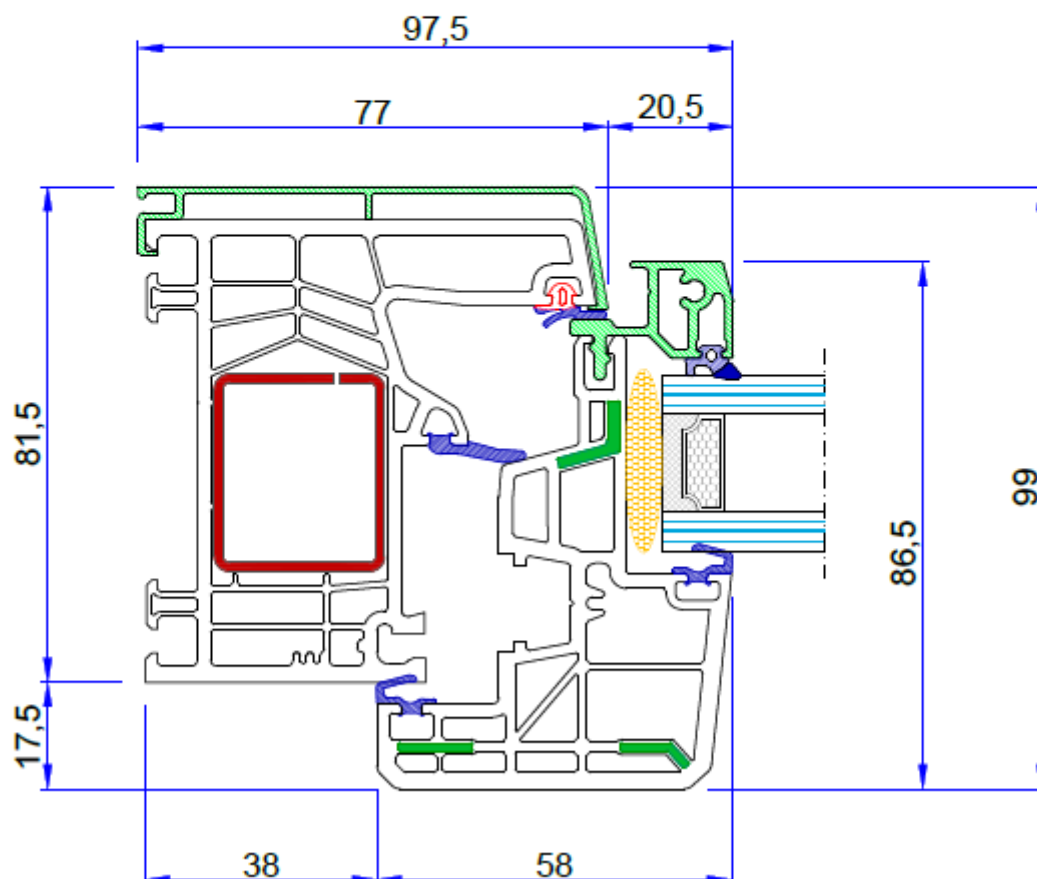
Nodo telaio fisso



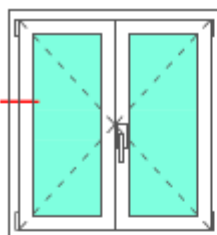
SCHEDA TECNICA



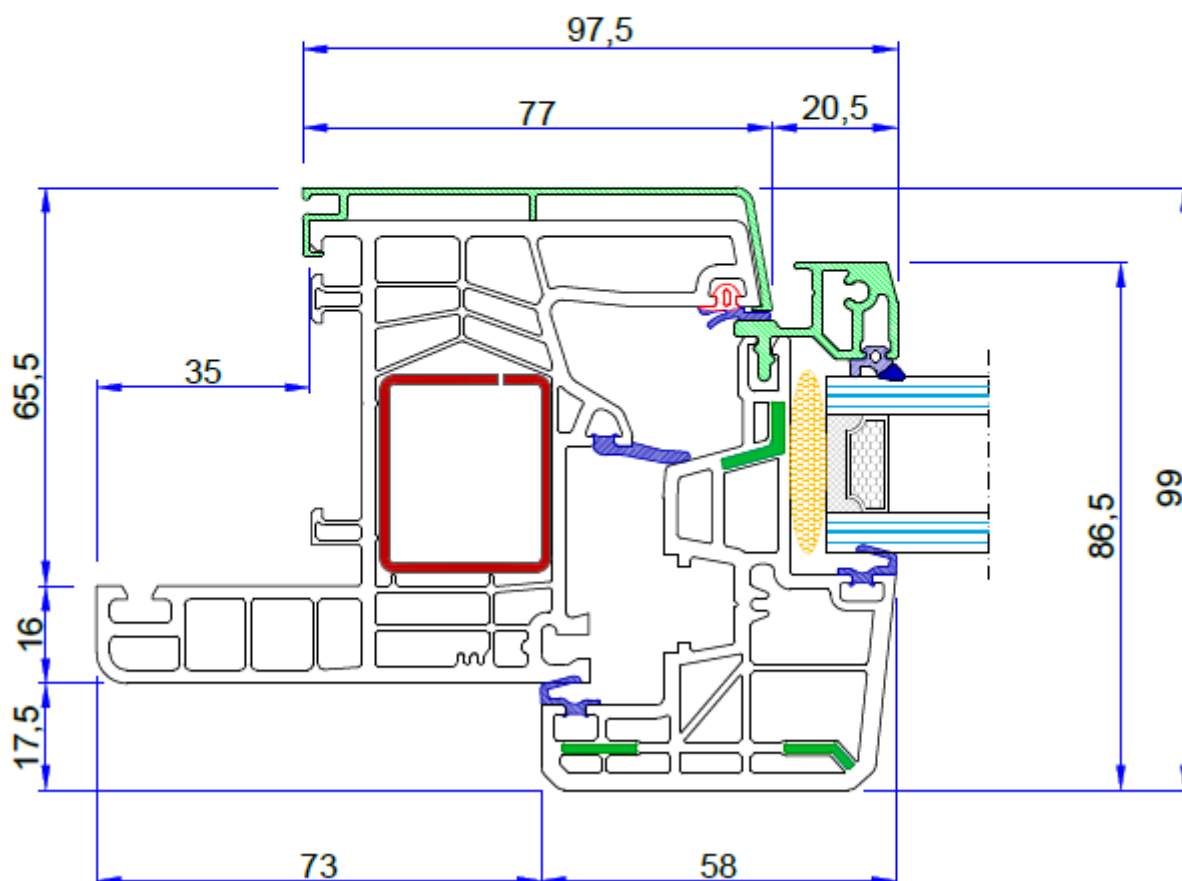
Nodo laterale



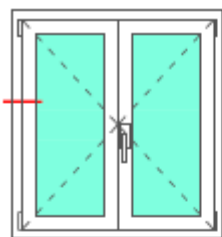
SCHEMA TECNICA



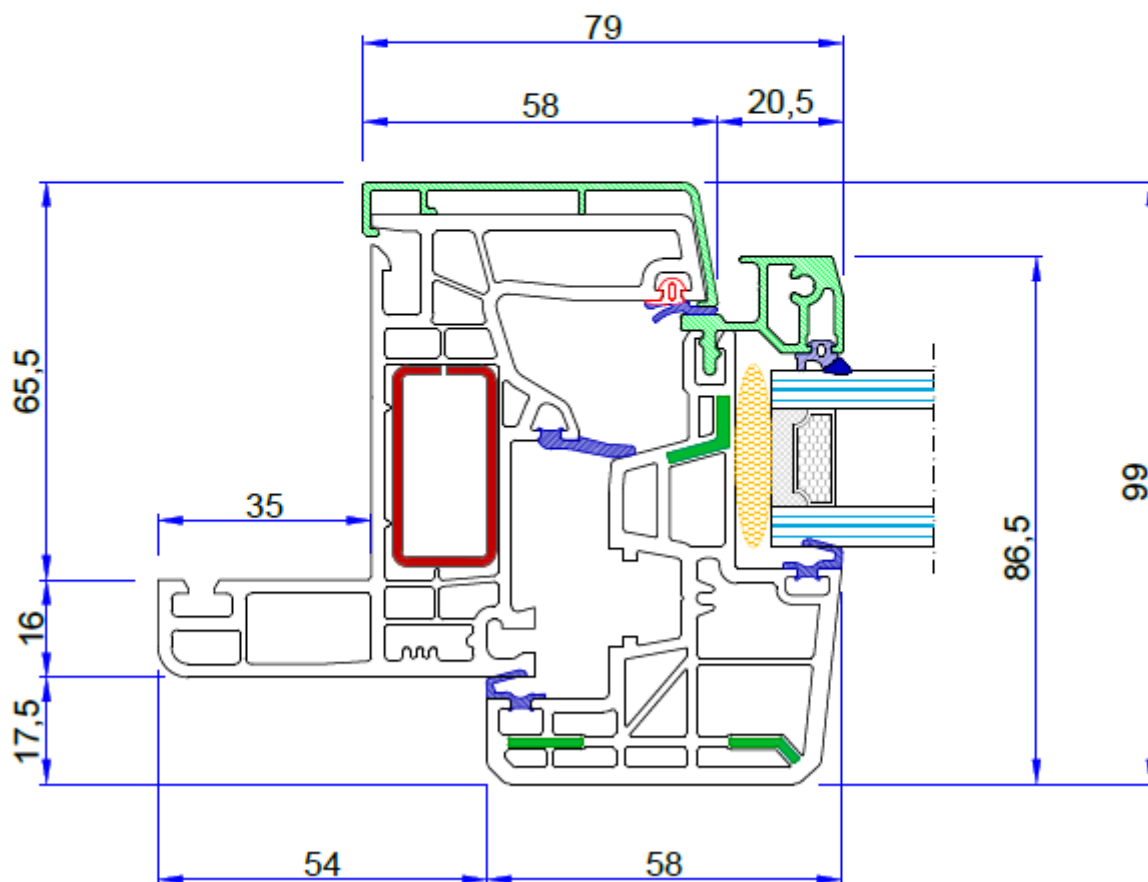
Nodo laterale telaio con aletta da 35mm



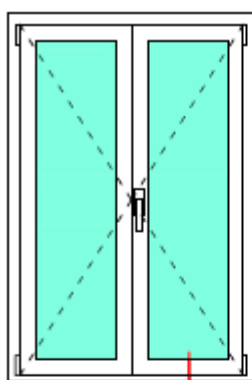
SCHEMA TECNICA



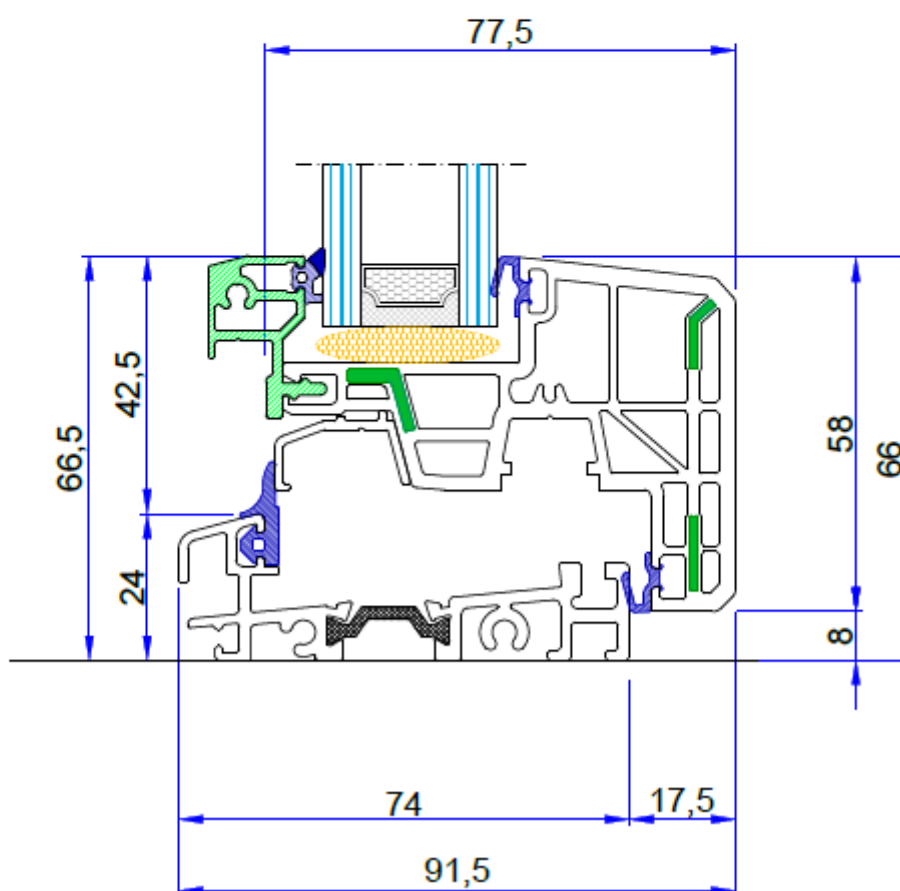
Nodo laterale telaio ristrutturazione con aletta da 35mm



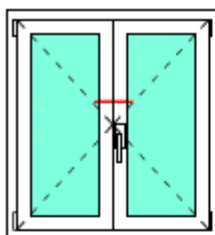
SCHEMA TECNICA



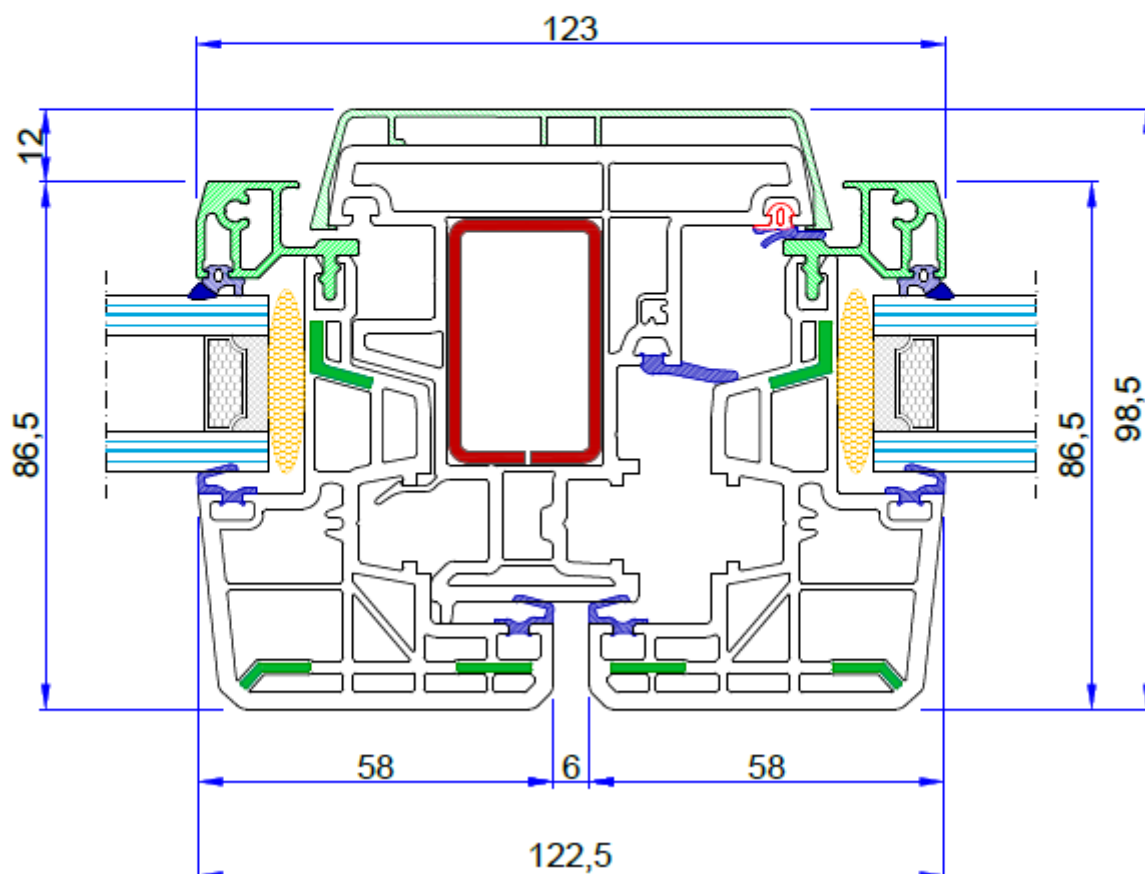
Nodo inferiore con soglia



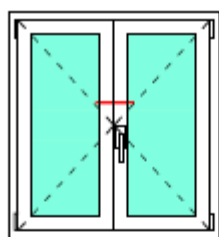
SCHEMA TECNICA



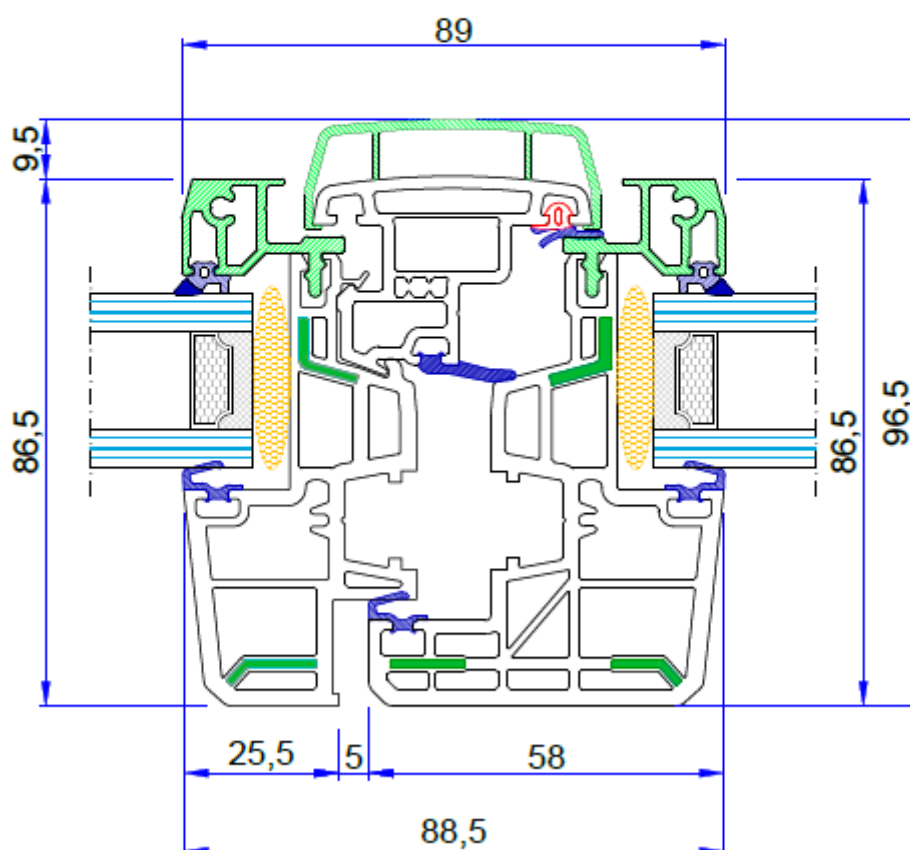
Nodo centrale simmetrico



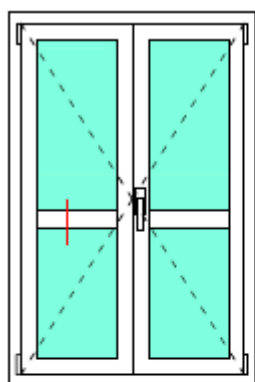
SCHEMA TECNICA



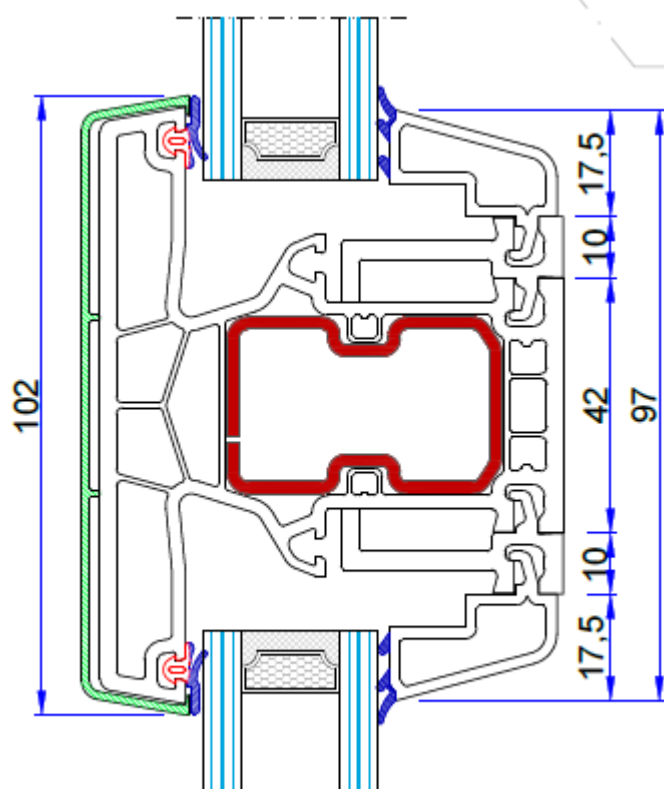
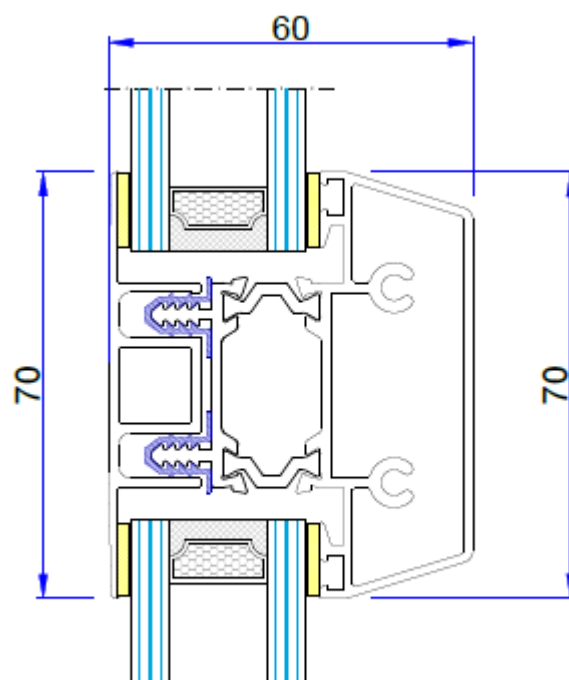
Nodo centrale asimmetrico



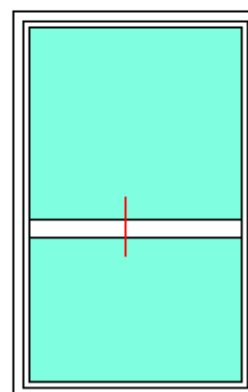
SCHEMA TECNICA



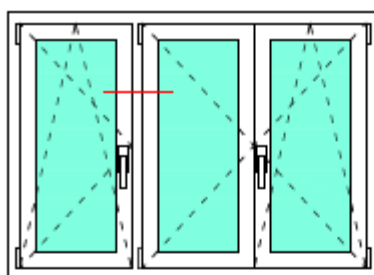
Nodo fascia anta



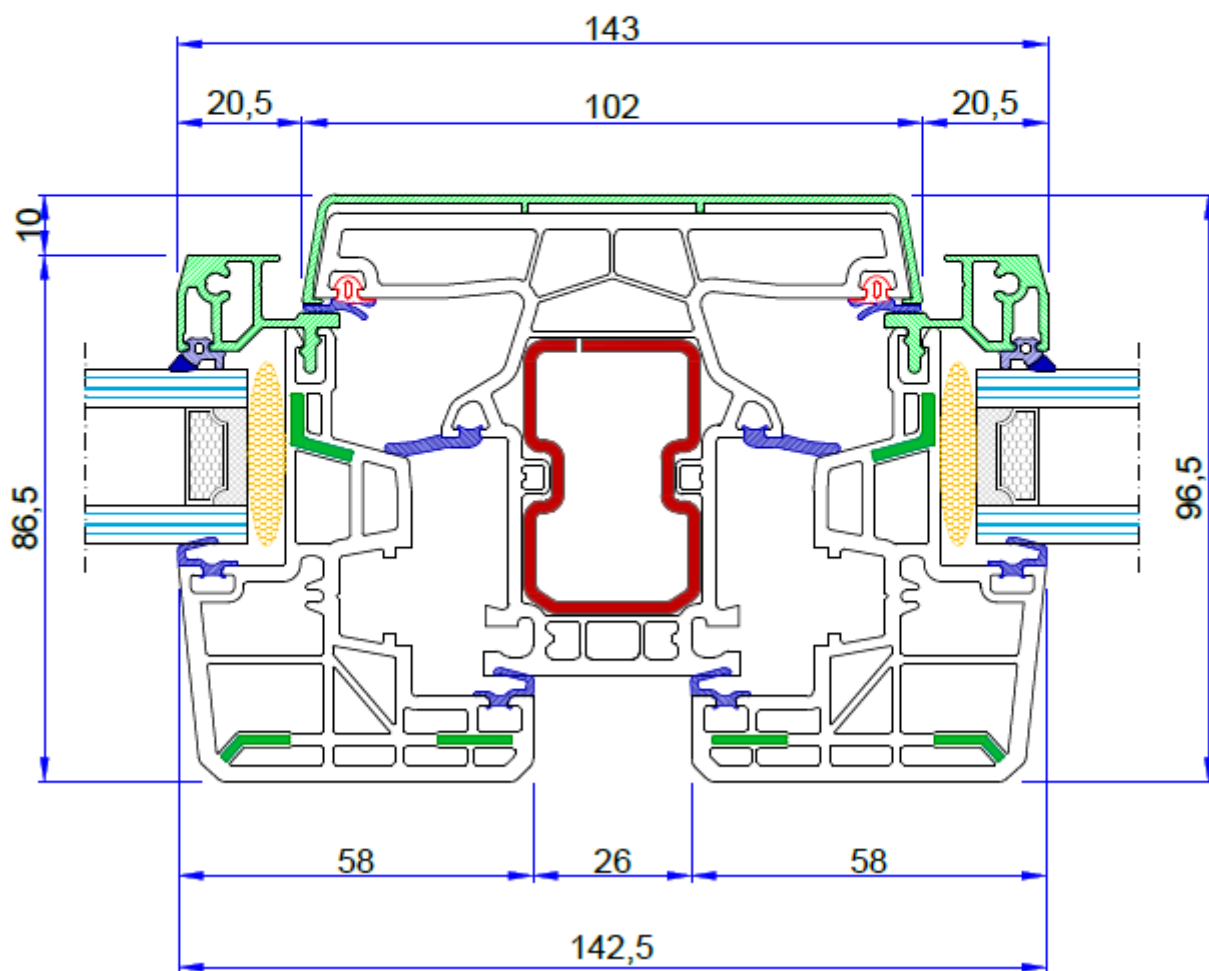
Nodo fascia telaio fisso



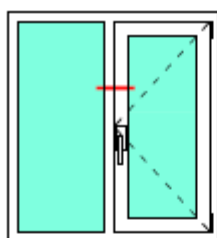
SCHEDA TECNICA



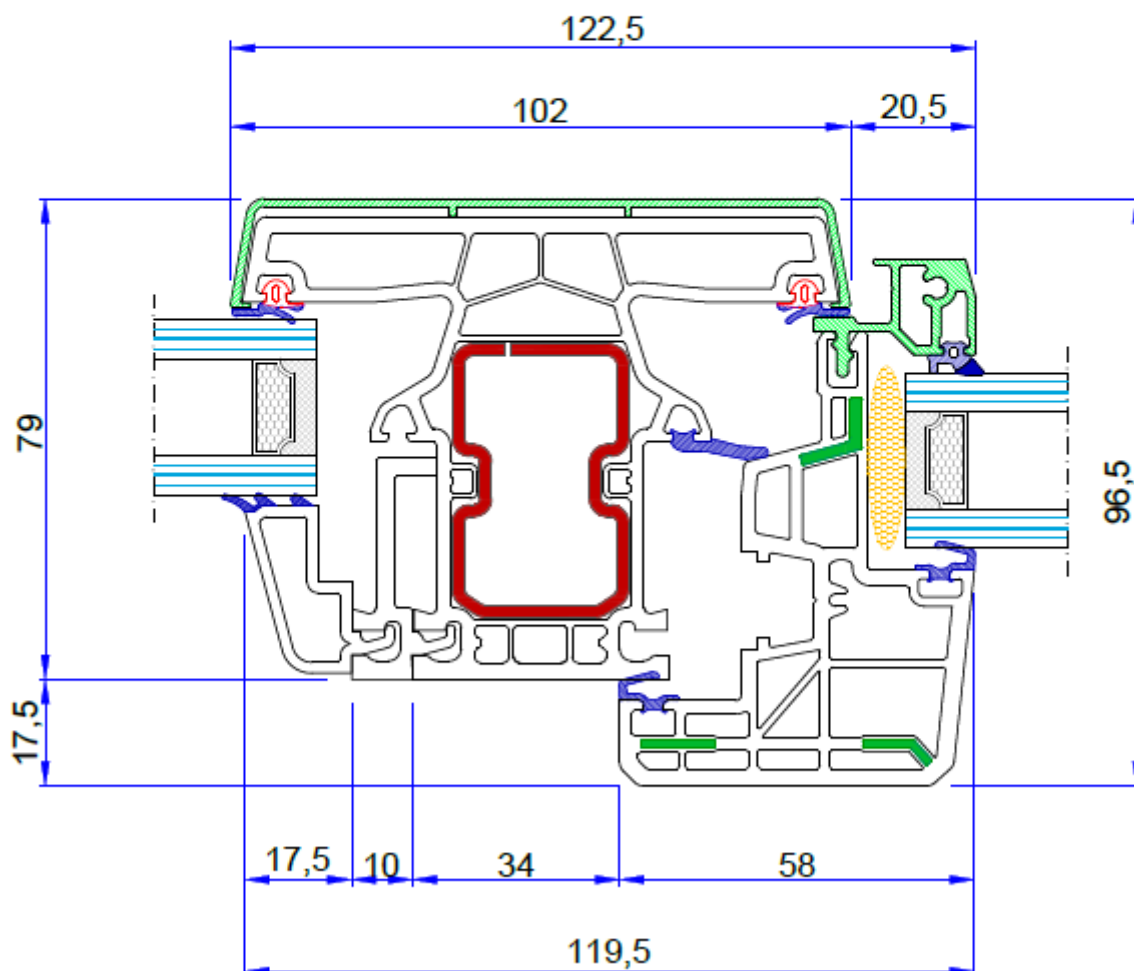
Nodo accoppiamento
montante/traverso
anta/anta



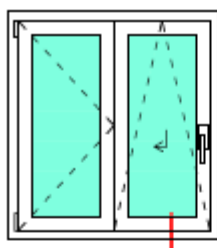
SCHEMA TECNICA



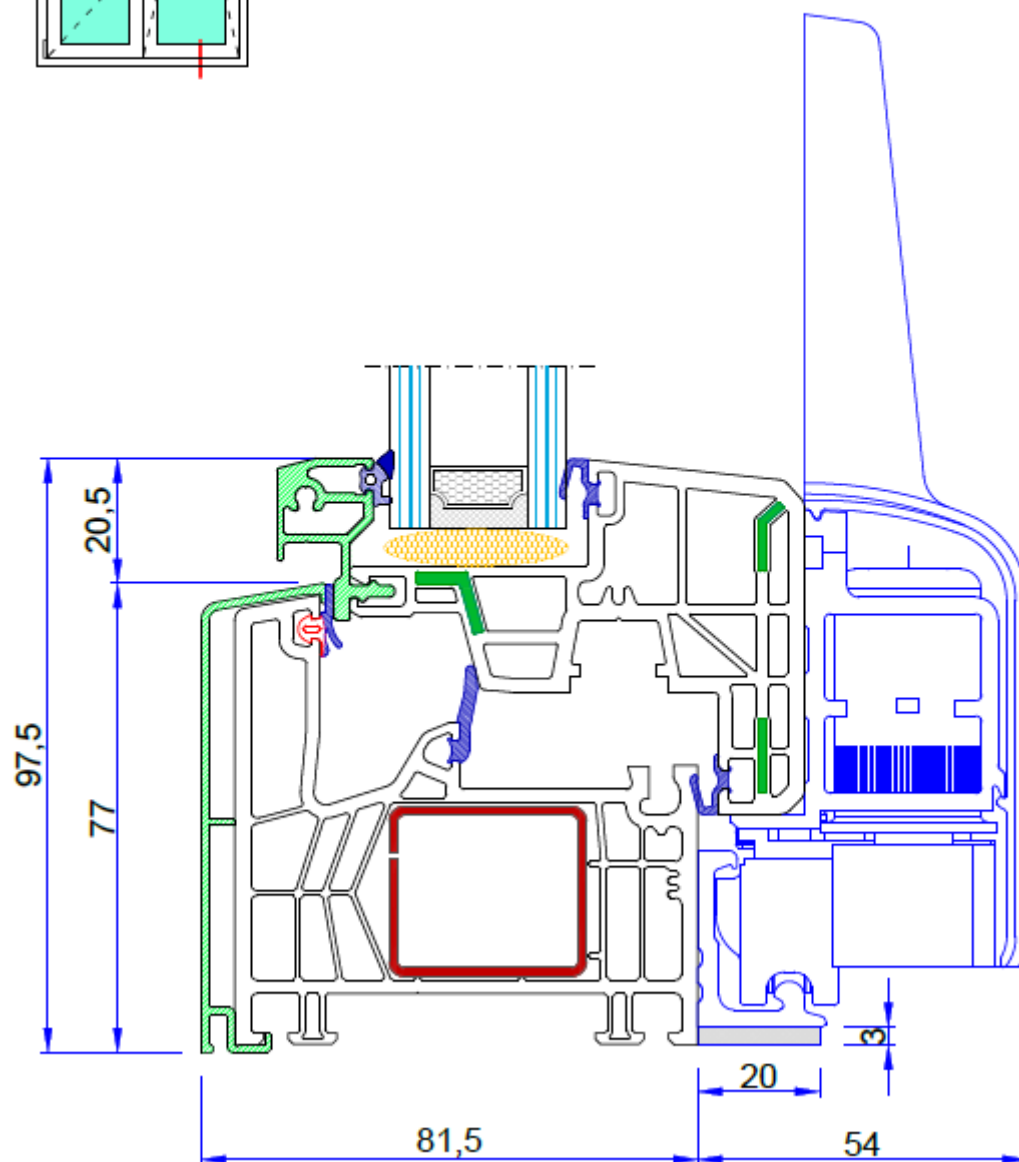
Nodo accoppiamento montante/traverso telaio fisso con anta



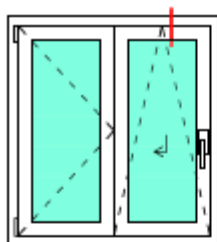
SCHEMA TECNICA



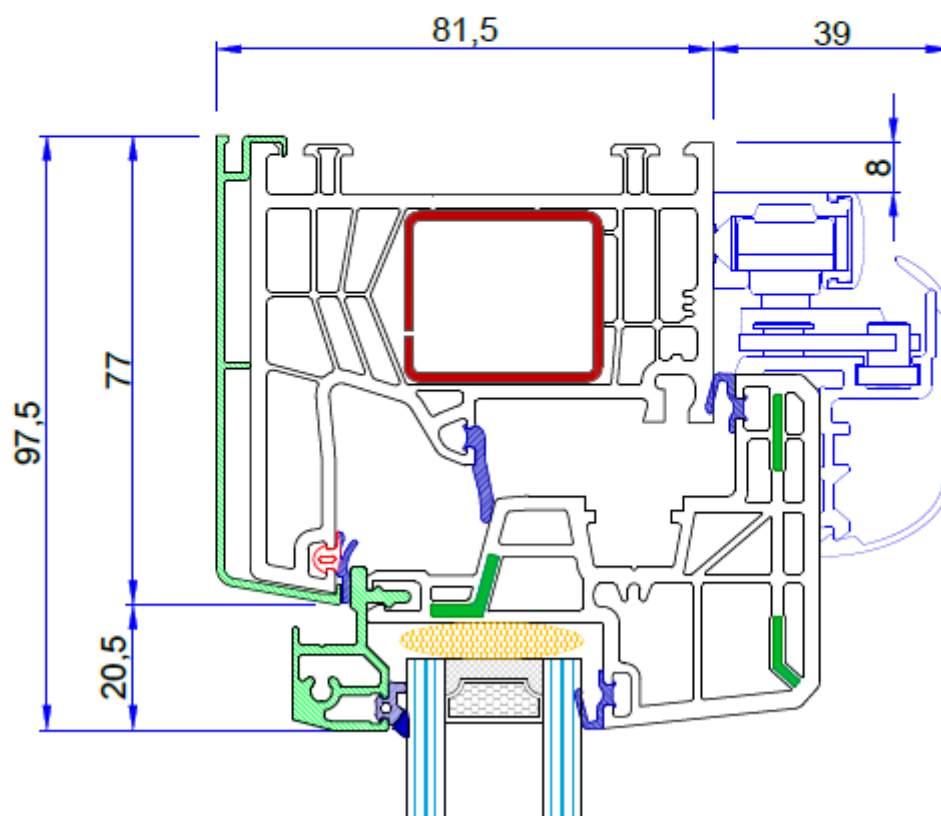
Nodo inferiore ribalta e scorri



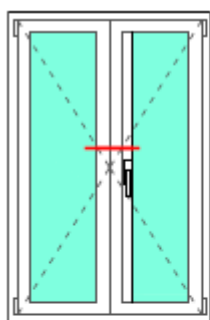
SCHEMA TECNICA



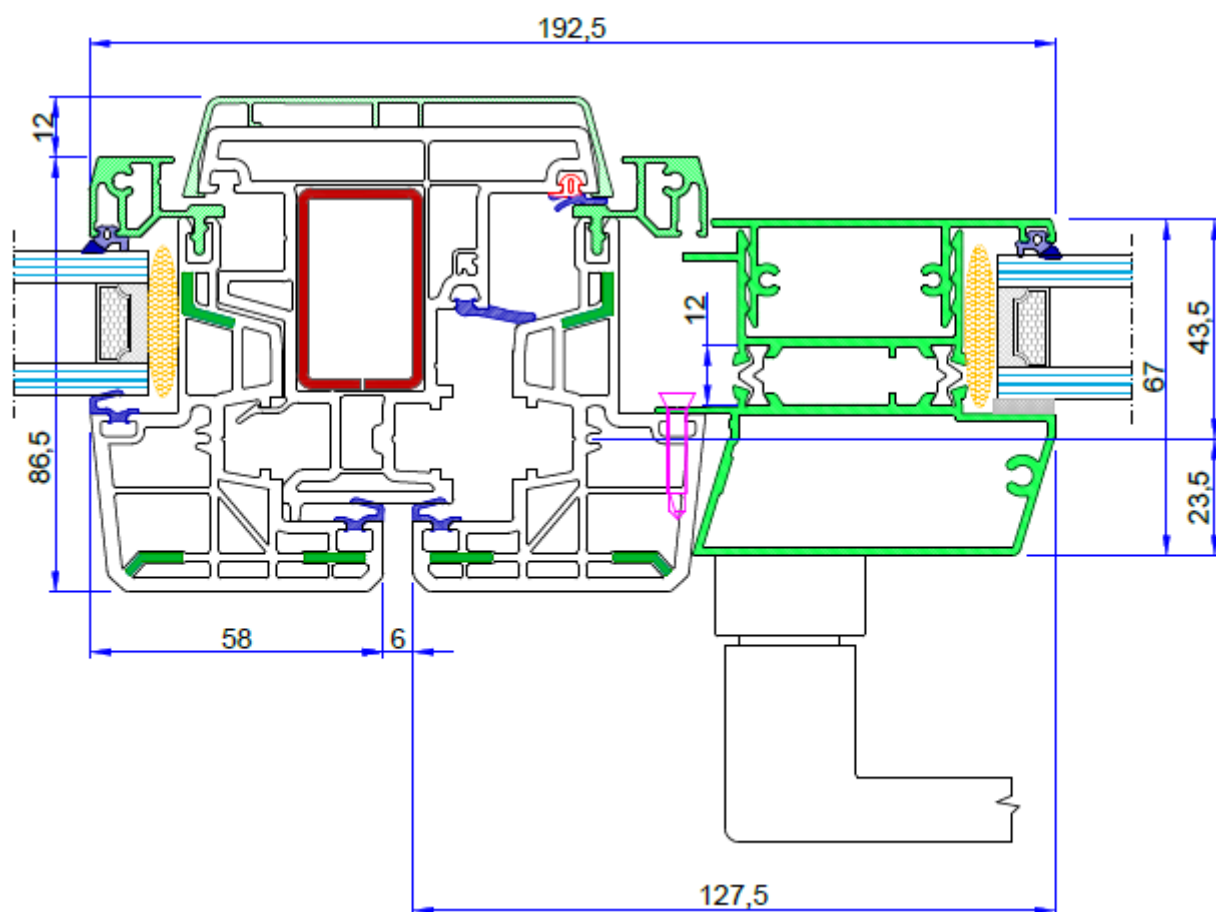
Nodo superiore ribalta e scorri



SCHEDA TECNICA



Nodo centrale con profilo extra

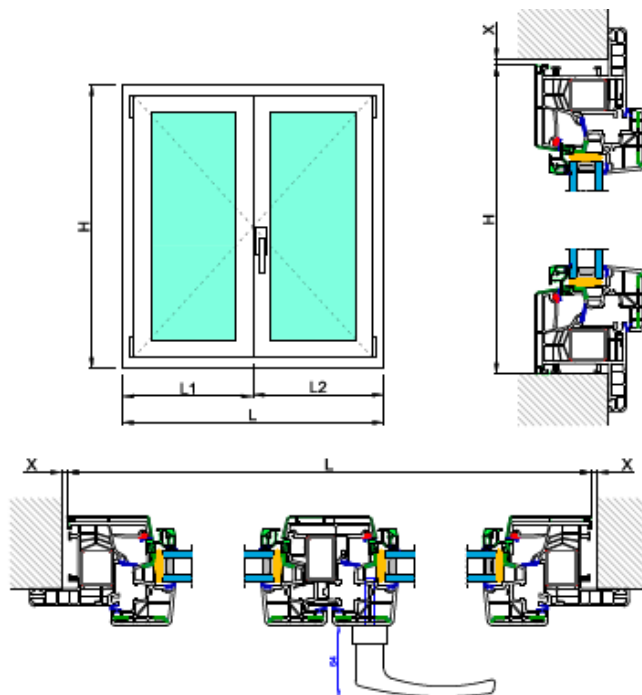


RIFERIMENTO MISURE

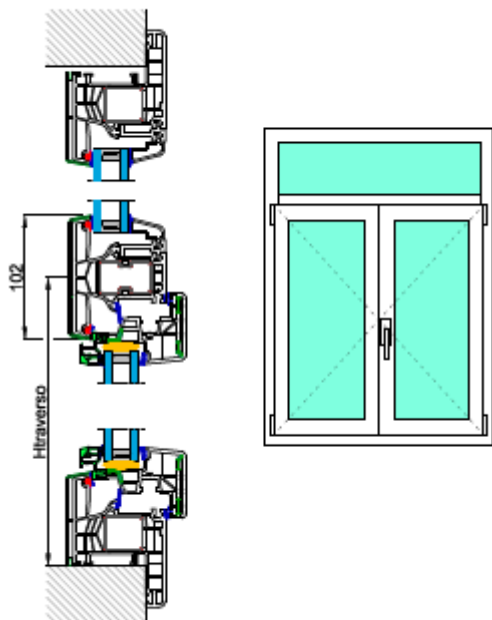
Le misure del serramento sono riferite alla camera esterna del telaio (esclusa aletta):

- **L** = Larghezza infisso
- **H** = Altezza infisso

In mancanza di indicazioni sulle larghezze intermedie, le ante vengono fornite con dimensioni uguali. Nel caso siano necessarie delle asimmetrie nelle ante, è necessario fornire anche le larghezze intermedie: **L1**, **L2**. La quota **X** è l'aria di sfioro che deve essere lasciata tra infisso e controtelaio, ed è consigliata di 5 mm tenendo conto della presenza della cartellina in alluminio, ma può variare in base alle esigenze di cantiere.

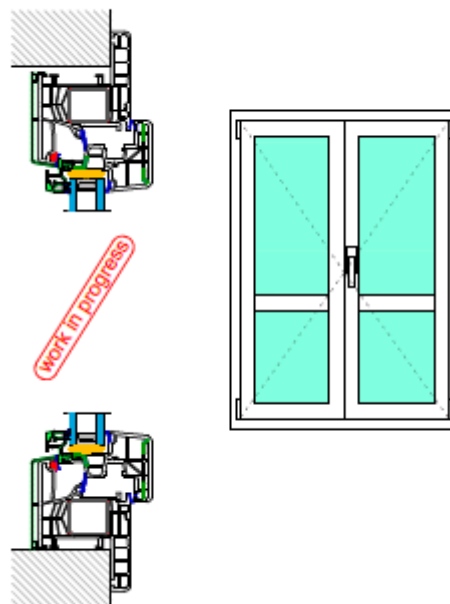


TIPOLOGIA COMPOSTA



La misura **Htraverso** è riferita dalla quota esterno telaio al centro del traverso

FASCIA/TRAVERSO

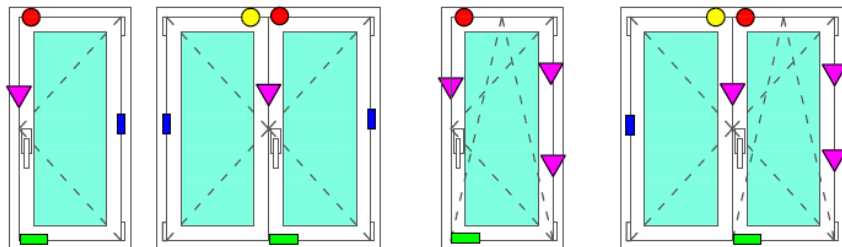


La misura **Hfascia** è riferita dalla quota esterno telaio al centro della fascia

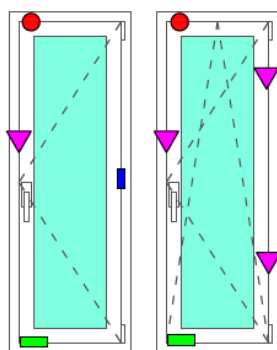
FERRAMENTA LIVELLO 1

Viene utilizzata ferramenta a nastro con le seguenti configurazioni per le diverse tipologie:

FINESTRE



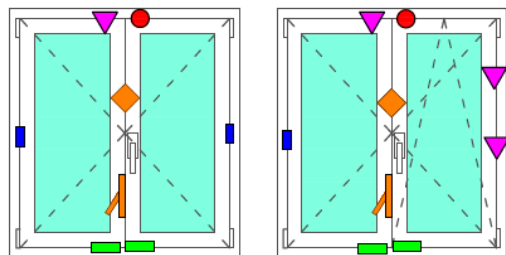
PORTEFINESTRE



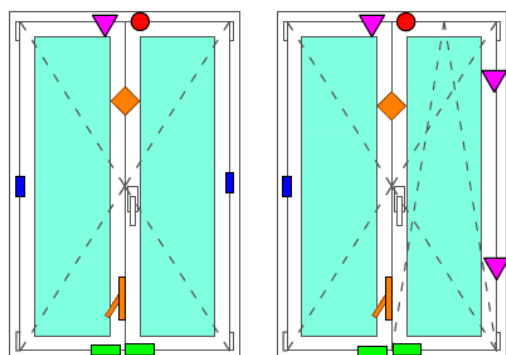
- = riscontro antieffrazione
 - = fermo a scatto
 - = riscontro antieffrazione falsa manovra
 - = rostro anta
 - ▼ = riscontro nottolino
- FINESTRE: fermo a scatto sull'anta secondaria
 - PORTEFINESTRE: non prevista versione a 2 ante

FERRAMENTA LIVELLO 2

FINESTRE



PORTEFINESTRE

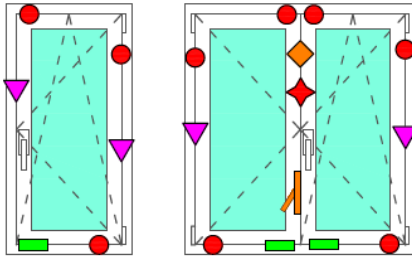


- = riscontro antieffrazione
 - = riscontro antieffrazione falsa manovra
 - = rostro anta
 - ▼ = riscontro nottolino
 - ◆ = riscontro antieffrazione asta a leva(sull'anta secondaria)
 - ┘ = asta a leva
- FINESTRE E PORTEFINESTRE: 2 punti antieffrazione con asta a leva sull'anta secondaria

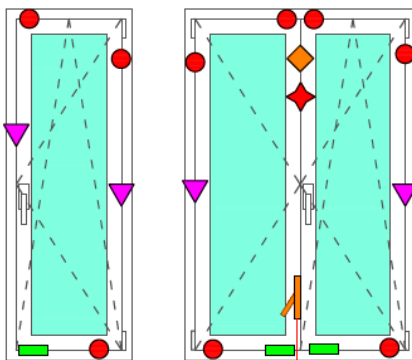
FERRAMENTA LIVELLO 3

Viene utilizzata ferramenta a nastro con le seguenti configurazioni per le diverse tipologie:

FINESTRE



PORTEFINESTRE



- = riscontro antieffrazione
- = riscontro antieffrazione falsa manovra
- = rostro anta
- ▼ = riscontro nottolino
- ◆ = riscontro antieffrazione asta a leva(sull'anta secondaria)
- ◆ = riscontro antieffrazione asta a leva(sull'anta secondaria)
- └ = asta a leva

Sono previsti:

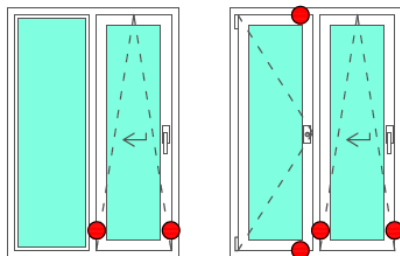
- 4 punti antieffrazione su tutte le ante (il livello 3 è previsto solo per le tipologie con ribalta)
- **FINESTRE E PORTEFINESTRE:** 4 punti antieffrazione con asta a leva sull'anta secondaria

FERRAMENTA RIBALTA E SCORRI

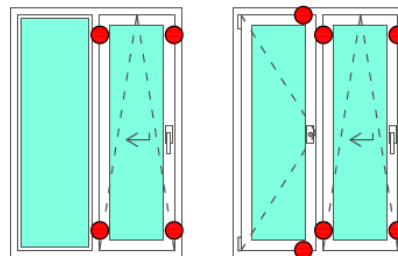
Sistema di chiusura e movimentazione previsti:

- Ferramenta ribalta e scorri comando manuale RS160 (di serie) con martellina standard
- Ferramenta ribalta e scorri comando servoassistito RS200 (opzionale) con cremonese (in foto)

COMANDO MANUALE RS160



COMANDO SERVOASSISTITO RS200



Sono previsti:

- **FINESTRE E PORTEFINESTRE:** 4 punti antieffrazione sull'anta RS e 2 punti antieffrazione sull'eventuale anta affiancata

