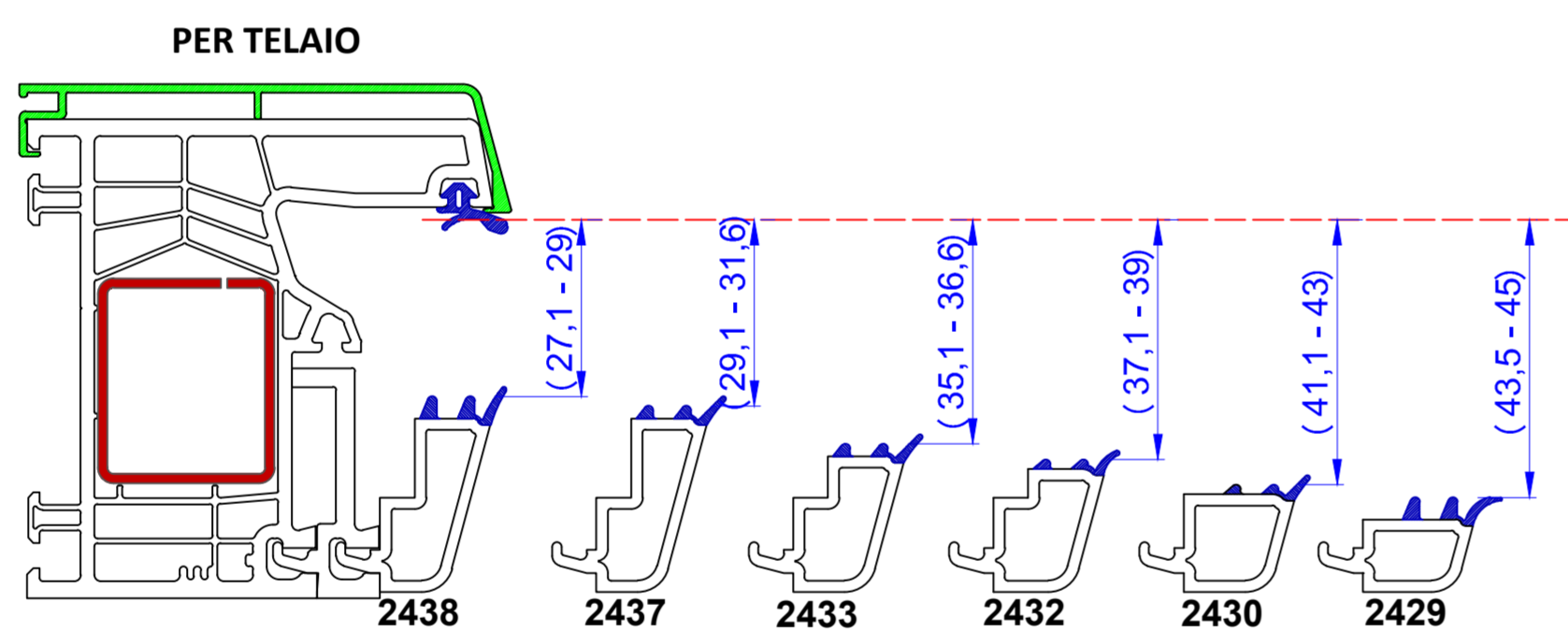
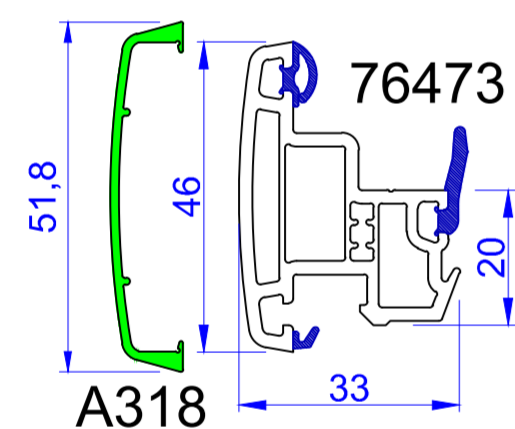
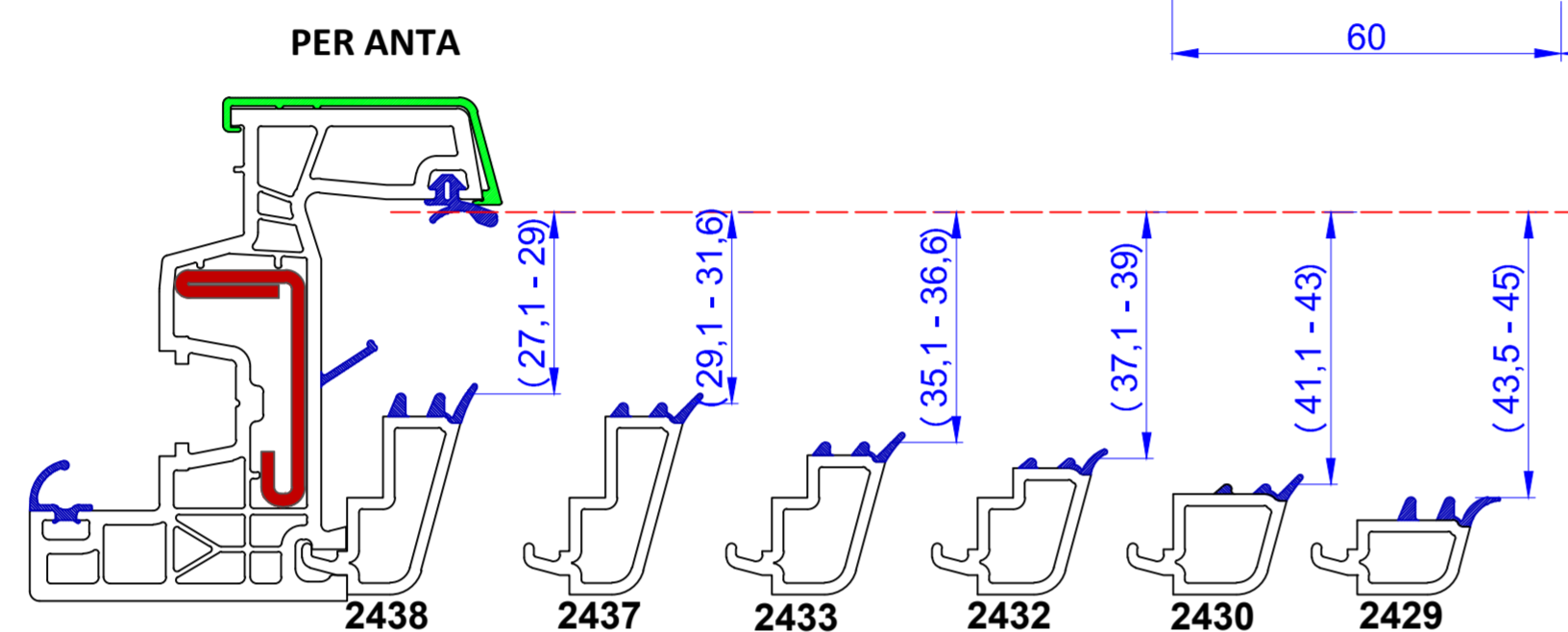
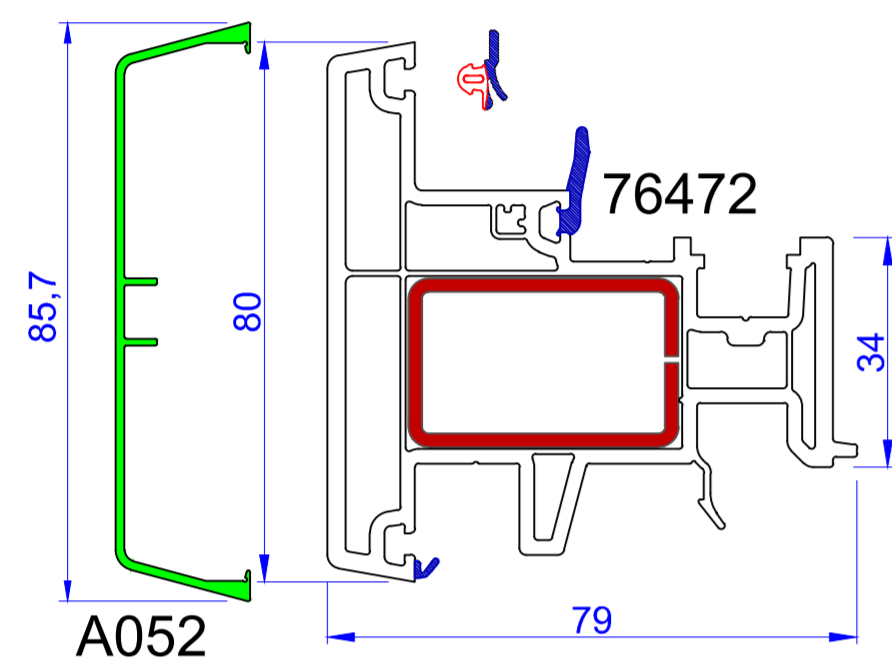
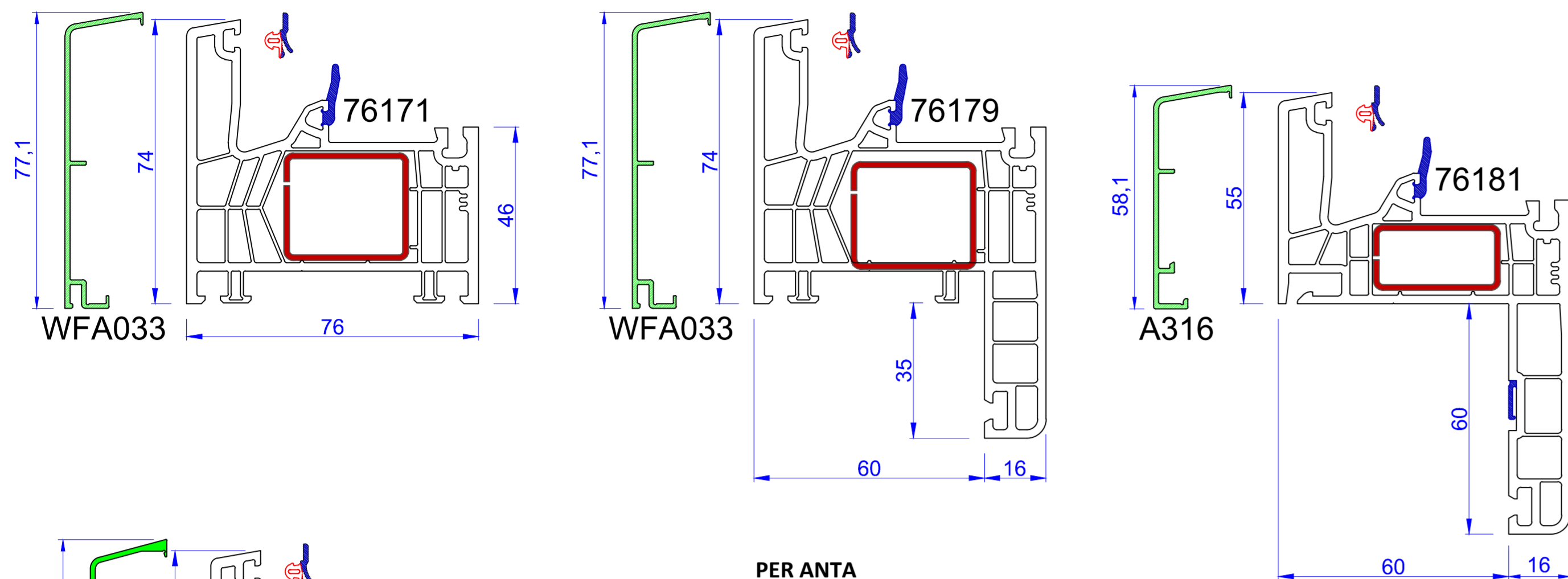


Infisso FENIX K



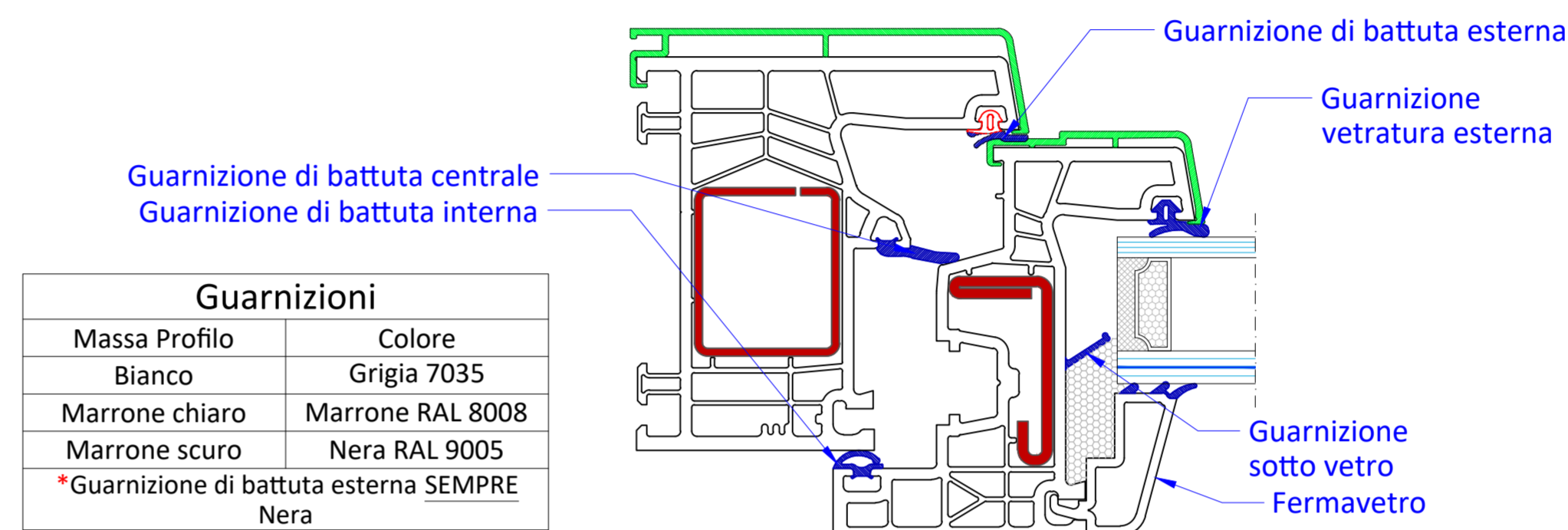
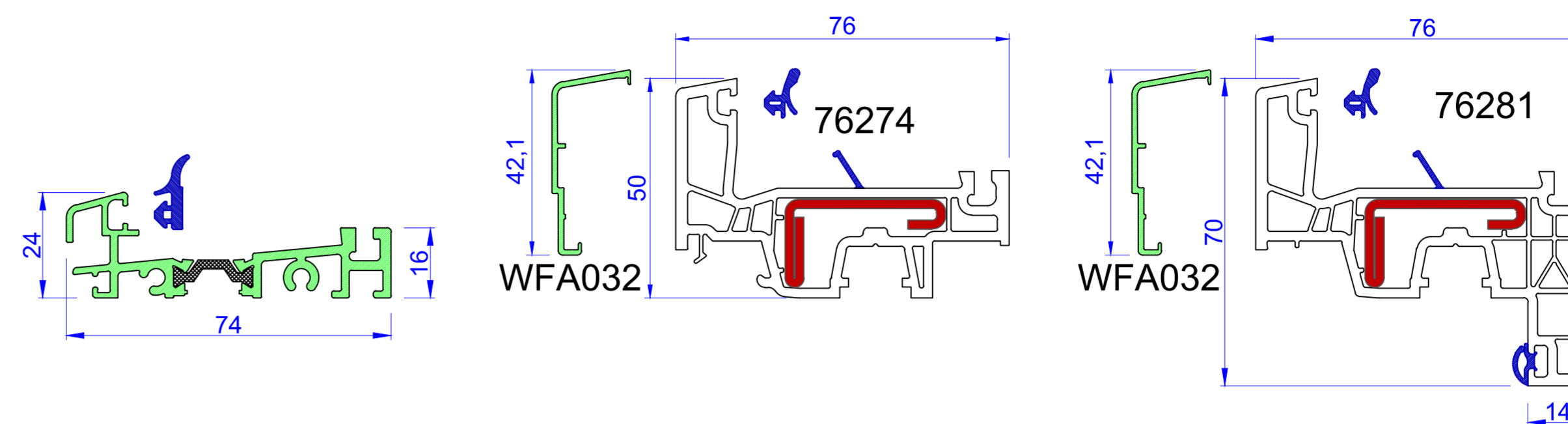
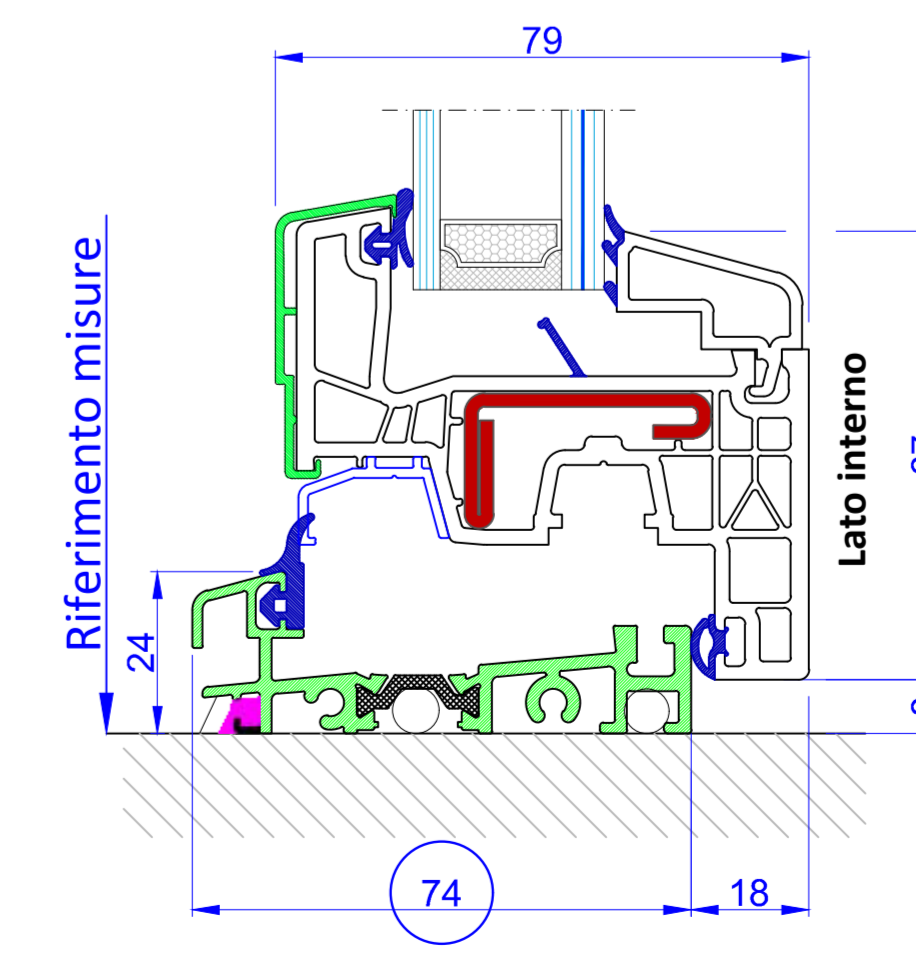
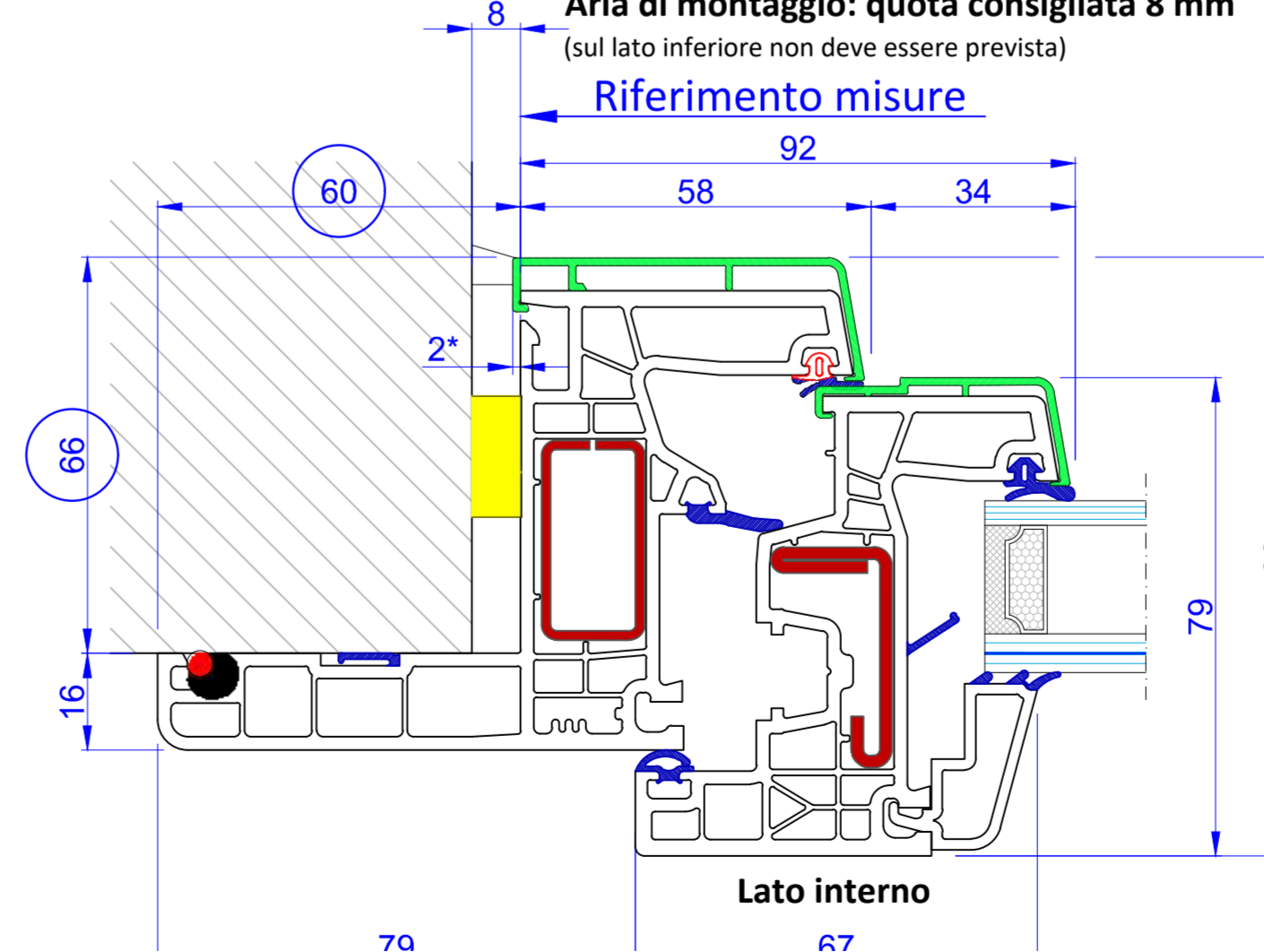
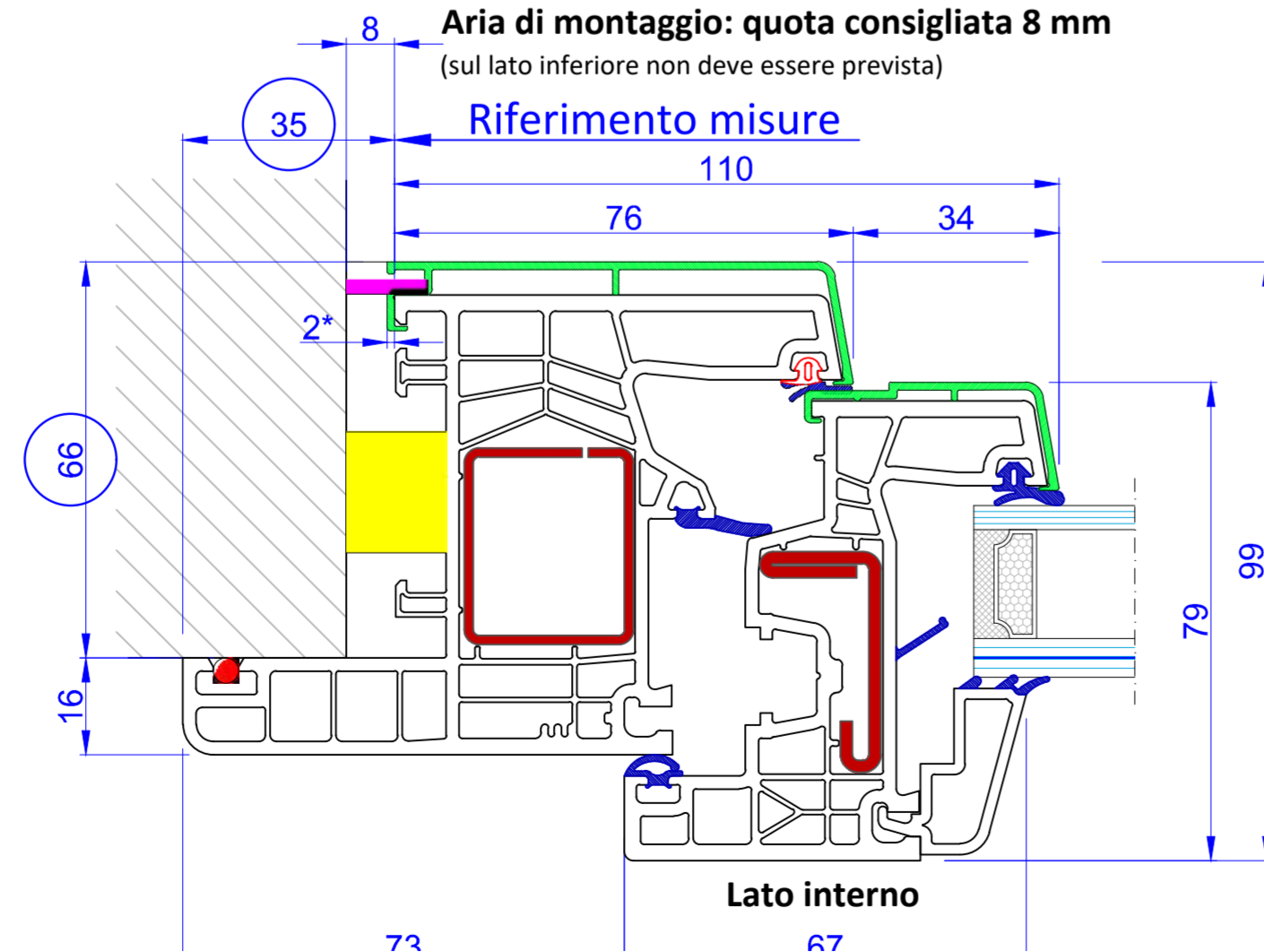
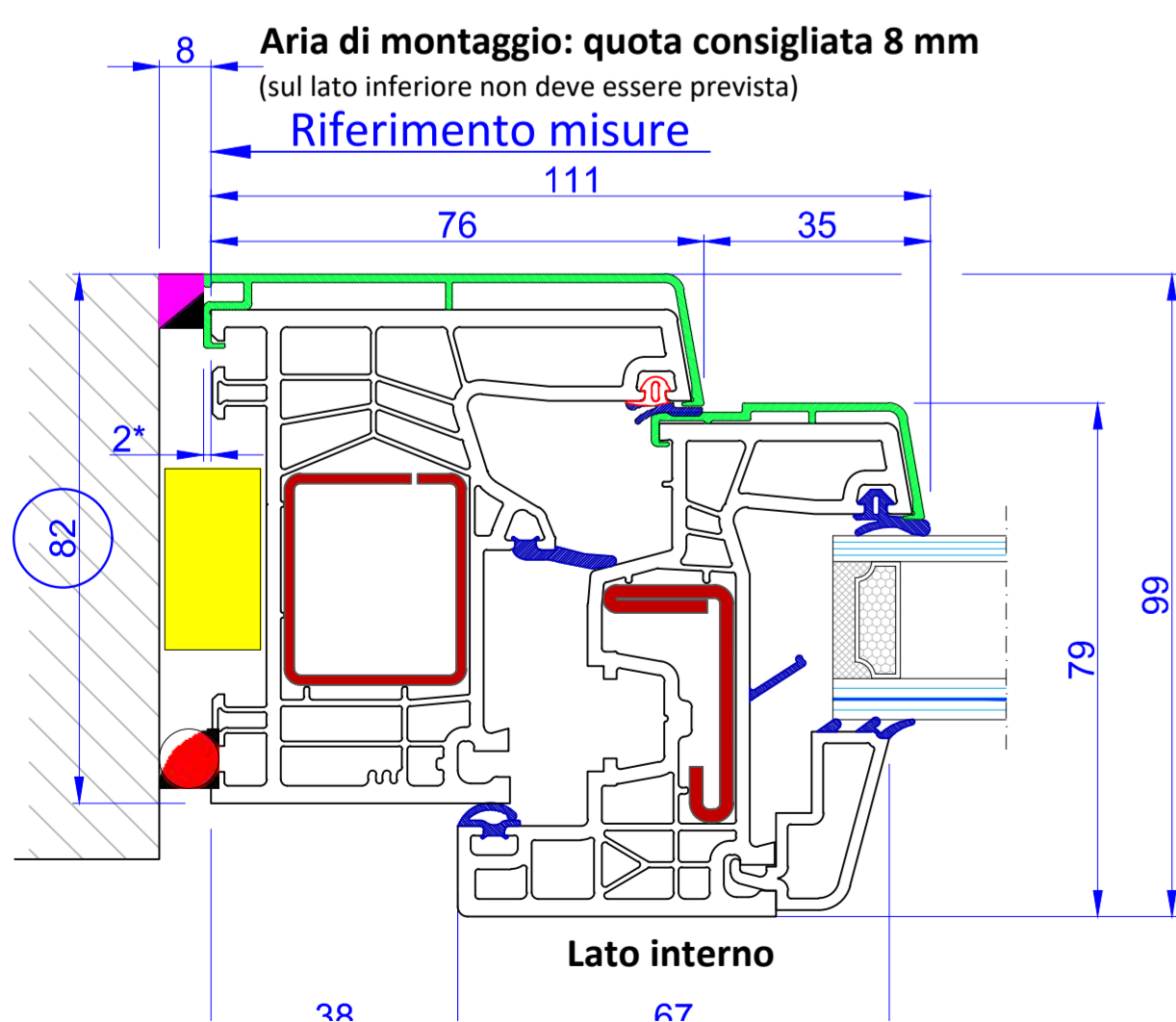
- BARRIERA VAPORE
- SCHIUMA POLIURETANICA
- SIGILLATURA ESTERNA

Tipo A utilizzabile sui 4 lati

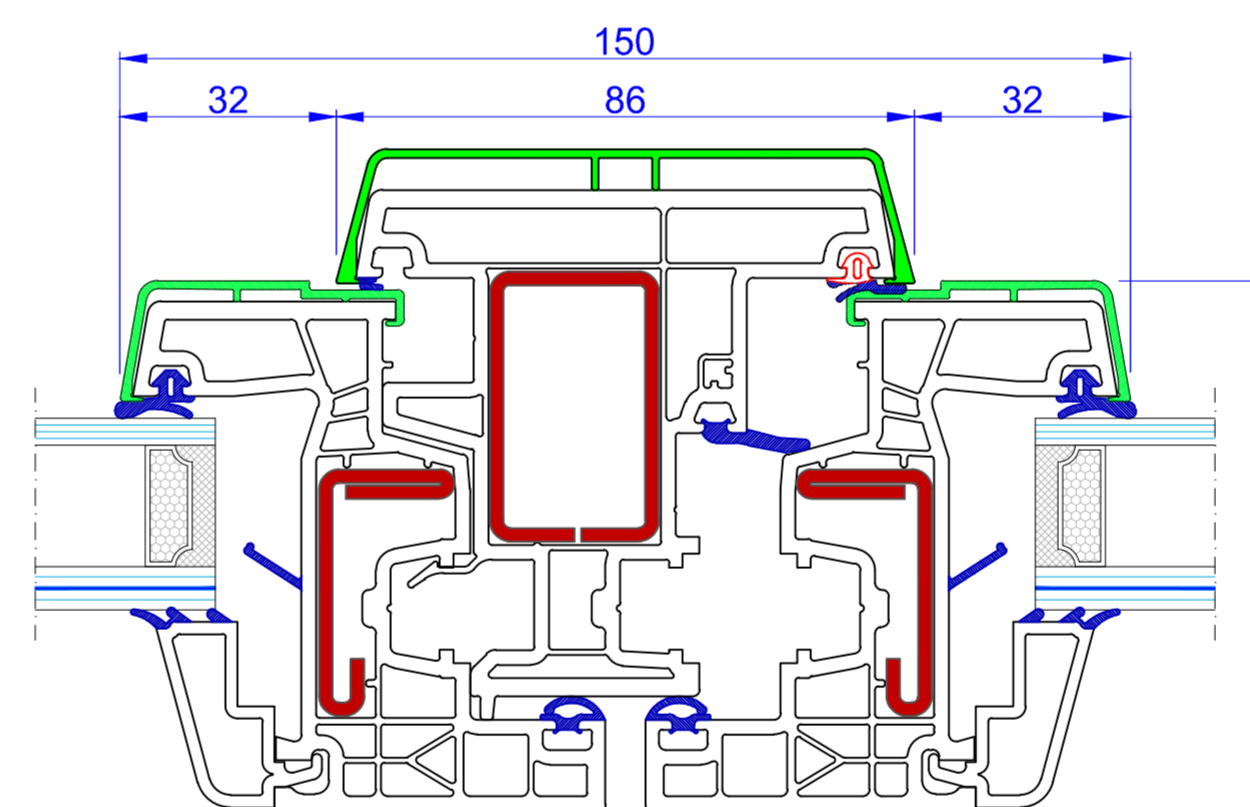
Tipo G utilizzabile sui 4 lati

Tipo L utilizzabile sui 4 lati

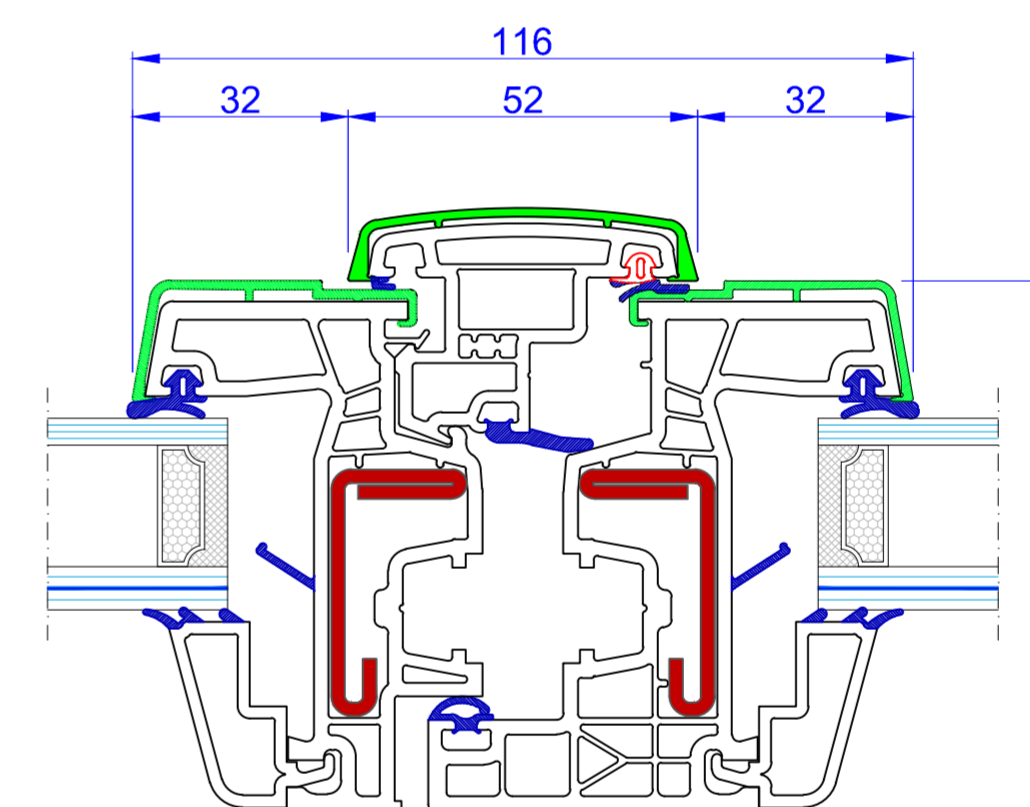
Tipo S utilizzabile solo sul lato inferiore (soglia in alluminio a taglio termico)



Nodo centrale simmetrico



Nodo centrale asimmetrico



CODICE	DESCRIZIONE
76171	Talaio L altezza 74 mm
76179	Talaio L con aletta da 35 mm
76181	Talaio L con aletta da 60 mm
76274	Anta scambio battuta abbinabile al 76281
76281	Anta da 70 mm
76472	Battuta Stulp da 80 mm
76473	Battuta Stulp da 46 mm
G050T 107P	Guarnizione sostitutiva battuta anta grigio
G050T 921P	Guarnizione sostitutiva battuta anta nero
G050T 928P	Guarnizione sostitutiva battuta anta marrone
G051T 107P	Guarnizione sostitutiva pinna centrale telaio grigio
G051T 921P	Guarnizione sostitutiva pinna centrale telaio nero
G051T 928P	Guarnizione sostitutiva pinna centrale telaio marrone
KR10	Guarnizione battuta anta
KR13	Guarnizione battuta telaio