

Infisso in pvc

ZENITH 72

Gentile Cliente,

La ringraziamo per aver scelto P&C s.r.l. per il suo intervento di ristrutturazione. Questa scheda è progettata per fornire informazioni dettagliate sulle caratteristiche tecniche del prodotto acquistato.

ISTRUZIONI IMPORTANTI PER LA SICUREZZA

- **AVVERTENZA:** Per garantire la sicurezza delle persone, è essenziale seguire attentamente queste istruzioni.
- **CONSERVARE QUESTE ISTRUZIONI:** Assicurarsi di mantenere questo documento per future consultazioni.

Nota: P&C s.r.l. si riserva il diritto di apportare modifiche ai propri prodotti in qualsiasi momento e senza preavviso. Qualsiasi intervento non autorizzato da P&C s.r.l. (come manomissioni o modifiche tecniche) durante il periodo di garanzia annullerà immediatamente la garanzia stessa. In tali casi, P&C s.r.l. non sarà responsabile per danni o obblighi derivanti da tali interventi non autorizzati.

DETTAGLI TECNICI

Zenith 72 è un sistema finestra in PVC ad alte prestazioni pensato per rispondere con versatilità, efficienza e design alle esigenze dell'edilizia moderna. Ideale per nuove costruzioni, riqualificazioni e ristrutturazioni, unisce un'estetica raffinata a un insieme di soluzioni tecnologiche avanzate in grado di assicurare eccellenti valori energetici, isolamento acustico e un impatto ambientale minimo.

PROFILI

Il sistema è composto da profili in PVC multicamera con profondità di **72 mm**, studiati per offrire massima stabilità strutturale anche con **una riduzione significativa di materiale**, grazie alla tecnologia **EcoTec Plus**. Quest'ultima consente di mantenere la rigidità utilizzando un'anima interna realizzata al **100% in PVC riciclato**, in linea con i principi della sostenibilità e della progettazione ecologica.

Il design dei profili si adatta perfettamente a qualsiasi stile architettonico: dalle linee minimali dell'edilizia contemporanea, fino alle riqualificazioni di edifici storici, grazie alla gamma di accessori estetici dedicati.

SISTEMA DI TENUTA

Zenith 72 è disponibile in due varianti costruttive:

- con guarnizione di battuta (AD),
- oppure con guarnizione centrale (MD).

Entrambe le configurazioni offrono eccellenti performance di impermeabilità all'aria e all'acqua, grazie alla presenza di tre guarnizioni in EPDM a memoria elastica. La versione con guarnizione centrale garantisce ulteriore protezione, migliorando ulteriormente i valori termici.

FERRAMENTA

Il sistema integra ferramenta perimetrale a nastro, compatibile con le configurazioni più avanzate. Supporta l'apertura a battente, anta-ribalta e scorrevole in modalità ribalta e scorri (PSK), ed è disponibile con optional come la microaerazione, l'asta a leva e le soluzioni antieffrazione fino a classe RC2.

La martellina standard può essere sostituita con versioni a chiave, con pulsante o dotate di contatto elettrico per una gestione intelligente della sicurezza.

PRESTAZIONI TECNICHE

Grazie all'accurata progettazione del profilo e all'ottimizzazione del giunto, Zenith 72 assicura prestazioni di alto livello:

- **Trasmittanza termica U_w** : fino a **0,80 W/m²K** con configurazione MD
- **Isolamento acustico**: fino a **46 dB**, in base al pacchetto vetrato installato
- **Permeabilità all'aria**: **Classe 4**
- **Tenuta all'acqua**: **Classe 9A**
- **Resistenza al vento**: **Classe C5 / B5**
- **Resistenza all'effrazione**: fino a **RC2**

Tutti i valori sono conformi alle normative UNI EN in vigore e rappresentano un riferimento affidabile per le progettazioni passive e ad alta efficienza

SCHEDA TECNICA

GEOMETRIE E LIMITI DIMENSIONALI

Il sistema prevede telai con altezza minima **70 mm** e ante ridotte con altezza fino a **43 mm**, garantendo una visibilità minima totale telaio-anta pari a **113 mm**. Questa configurazione permette un apporto luminoso superiore e una maggiore superficie vetrata.

Il sistema supporta **vetrature fino a 44 mm** (massimo 48 mm), con vetro incollato o inserito a secco, a seconda delle configurazioni.

Le dimensioni massime realizzabili sono:

- Finestra: **1500 x 1500 mm**
- Portafinestra: **1000 x 2500 mm**, con larghezza anta fino a **2200 m**

TIPOLOGIE REALIZZABILI

Zenith 72 consente la realizzazione di:

- Finestre fisse, a battente, wasistas e anta-ribalta
- Portefinestre con apertura battente
- Sistemi scorrevoli ribalta e scorri
- Porte d'ingresso laterali
- Composizioni modulari a due o tre elementi, sia verticali che orizzontali
- Soluzioni speciali su misura, comprese configurazioni fuori squadra

VETRAZIONE

È possibile alloggiare pacchetti vetrati isolanti in doppia o tripla lastra, con spessori variabili da 24 a 48 mm, in configurazioni altamente performanti (bassa emissività, fonoassorbenti, antinfortunistiche o selettive).

Il vetro può essere sigillato con distanziatori Warm Edge e sigillature a doppia barriera (butilica + polisolfurica) per garantire la massima tenuta e durata nel tempo.

ESTETICA E FINITURE

Il profilo è disponibile nella finitura standard **pureWhite**, il bianco più puro del mercato, caratterizzato da elevata riflettanza solare e durabilità. È possibile personalizzare l'infisso con la vasta collezione decorativa:

- **fineFinish**: finiture effetto legno, metallo e satinato
- **COOLWood e cleanCOOL**: superfici opache soft-touch e facili da mantenere
- **Bicolore personalizzato**: possibilità di differenziare finitura interna ed esterna

La resistenza del colore nel tempo è garantita dalla tecnologia anti-UV e dalla qualità delle pellicole decorative, anche in ambienti esposti o soggetti a forte irraggiamento.

CONFIGURAZIONI SPECIALI

Sono disponibili ulteriori versioni del profilo, tra cui:

- **Telaio per ristrutturazioni**: con aletta esterna per posa su controtelaio esistente
- **Telaio alto per portefinestre**: per aperture a tutta altezza
- **Montante mobile**: per configurazioni a doppia anta con apertura totale
- **Paraspifferi a filo pavimento**: soluzione dedicata per porte e accessi pedonali

SPECIFICHE

MATERIALI E COMPOSIZIONE DEL PROFILO

I profili del sistema Zenith 72 sono realizzati in **PVC primario di alta qualità**, estruso secondo i requisiti della norma DIN EN ISO 1163. La geometria a **sei camere** interne garantisce elevate prestazioni termiche e meccaniche, mentre le pareti esterne sono progettate per resistere nel tempo all'irraggiamento solare, agli agenti atmosferici e all'inquinamento urbano.

L'anima del profilo è potenziata dalla tecnologia **EcoTec Plus**, che integra una struttura interna composta al **100% da materiale riciclato**: una scelta sostenibile che riduce l'impronta ambientale mantenendo la rigidità e la stabilità dimensionale. Su richiesta, si possono inserire rinforzi in acciaio zincato o componenti compositi ad alta densità per impieghi staticamente più impegnativi (es. grandi superfici o infissi esposti al vento).

Il PVC utilizzato è **completamente riciclabile**, privo di piombo e additivi nocivi, ed è conforme alle normative europee REACH e RoHS.

Legno



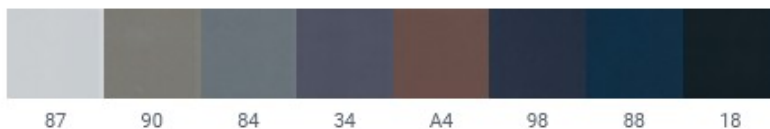
Metallo



Struttura



Satin



SCHEDA TECNICA

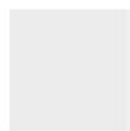
FINITURE E COLORAZIONI

Il sistema Zenith 72 offre un'ampia libertà estetica, con una collezione di finiture sviluppata per valorizzare lo stile architettonico di ogni ambiente, sia moderno che classico. Le superfici possono essere personalizzate in versione **monocolore** o **bicolore**, con differenziazione tra lato interno ed esterno.

Tra le finiture disponibili:

- **pureWhite**: il bianco più luminoso sul mercato, ad alta riflettanza solare, particolarmente stabile ai raggi UV e al tempo
- **fineFinish**: pellicole decorative effetto legno, metallo satinato e tinte opache raffinate
- **cleanCOOL**: superfici vellutate ultra-opache, resistenti allo sporco e facili da pulire
- **COOLWood**: texture effetto legno realistica, dal tocco caldo e naturale, declinata in tonalità scandinave, rustiche o contemporanee

Le pellicole sono applicate secondo standard qualitativi elevati per garantire **adesione perfetta**, **stabilità cromatica** e **durabilità meccanica**, anche in ambienti ad alta esposizione solare.



mattWhite_cleanCOOL
Il meglio della purezza – bianco, limpido e opaco per tutti gli amanti del design
79



mattGrey_cleanCOOL
Grigio chiaro e sofisticato dall'aspetto moderno e dall'estetica elegante
97



mattUmbra_cleanCOOL
Marrone scuro di tendenza, profondo e caldo
96



mattBronze_cleanCOOL
Bronzo nobile per un tocco elegante e una calda luminosità
95



mattAnthracite_cleanCOOL
Antracite vellutato elegantemente senza tempo ed armonioso
77



mattAlpine_COOLWood
Motivo moderno in legno chiaro dall'estetica alpina
92



mattMalt_COOLWood
Motivo in legno naturale luminoso e profondo
91



mattAmber_COOLWood
Legno chiaro e caldo per un puro stile scandinavo o rustico
08



mattHoney_COOLWood
Calda tonalità di legno adatta ad uno stile d'arredo con colori intensi
29



mattWalnut_COOLWood
Trendy e versatile per ogni stile abitativo – dal classico al moderno
30



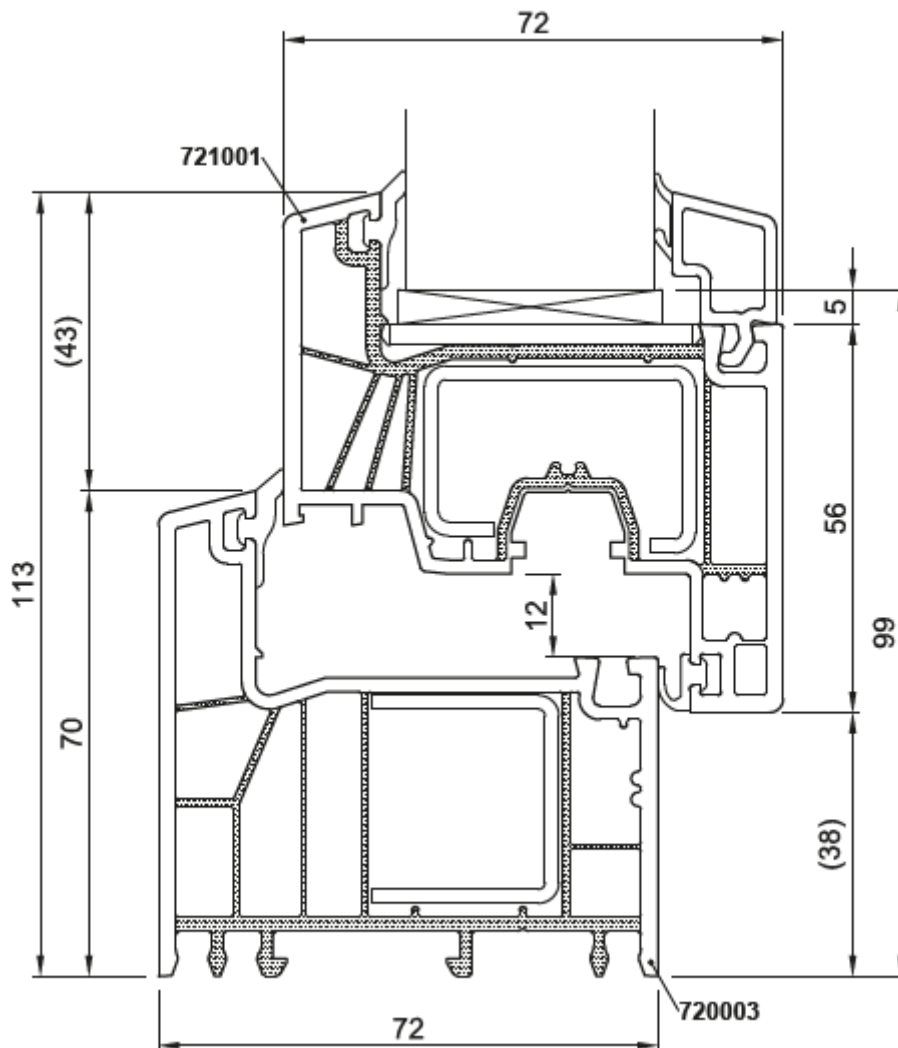
mattAmaranth_COOLWood
Motivo di grande effetto, moderno e senza tempo.
32

ESEMPI DI APPLICAZIONE

FERMAVETRO E CONFIGURAZIONI VETRANTI

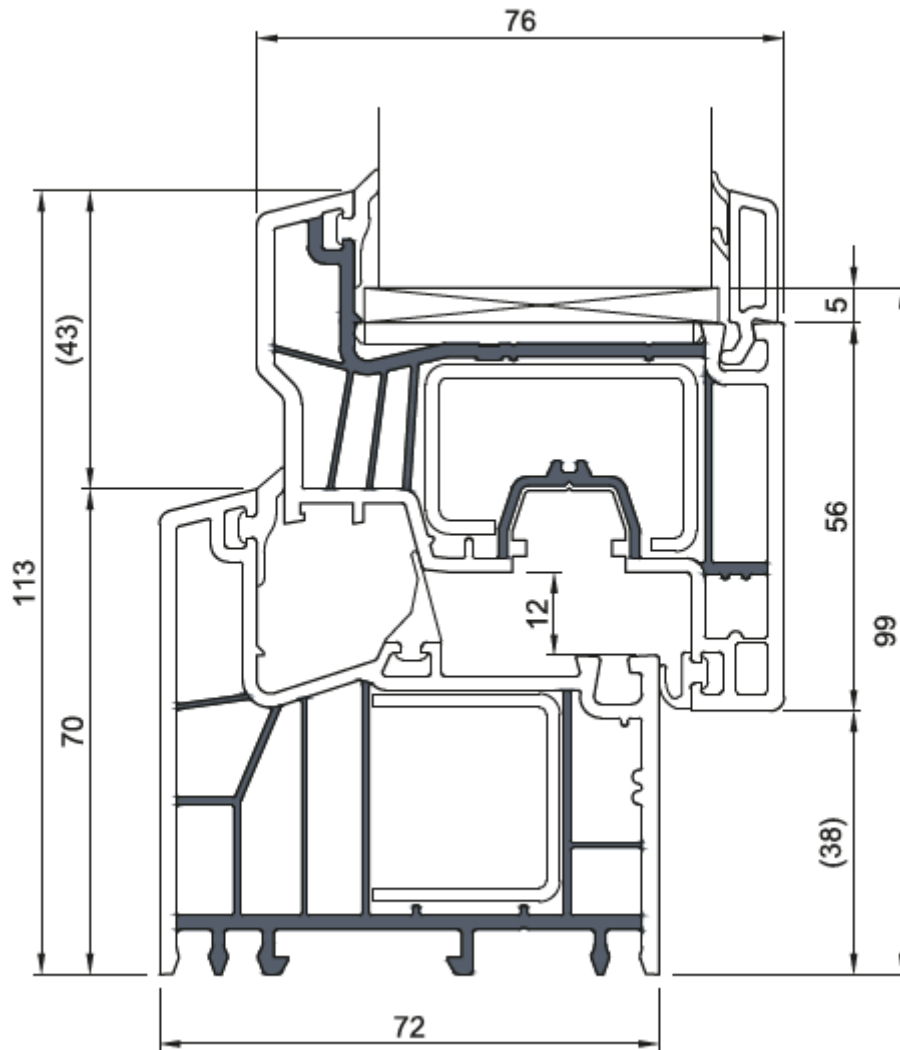
Il sistema Zenith 72 è disponibile in due diverse configurazioni vetranti che prevedono specifici sistemi di fermo:

- **Ferma-vetro con guarnizione:** questa versione assicura una tenuta efficace tra il vetro e l'anta grazie all'inserimento di una guarnizione dedicata. Offre ottima protezione contro infiltrazioni d'aria e acqua, ed è progettata per migliorare l'isolamento termico del nodo perimetrale.



- **Guarnizione centrale (MD):** integra un sistema di separazione tra telaio e anta mediante una guarnizione posizionata al centro della battuta. Oltre a migliorare l'isolamento termico (valore U_w fino a $0,80 \text{ W/m}^2\text{K}$), contribuisce a limitare lo scambio d'aria indesiderato e potenzia la barriera acustica.

SCHEMA TECNICA

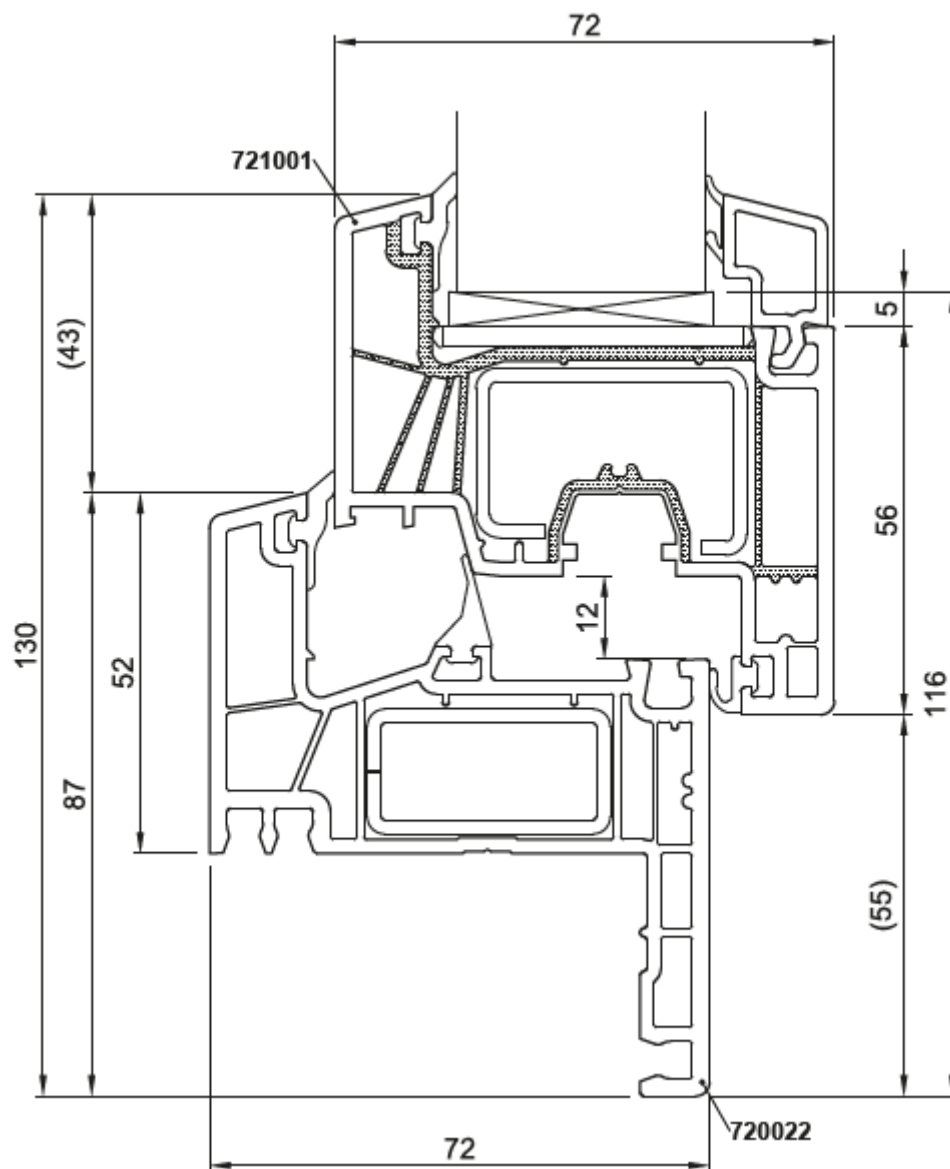


Entrambe le configurazioni sono compatibili con spessori vetro variabili da 24 mm a 48 mm, con appoggio continuo e possibilità di vetro incollato (bonding) per massimizzare la rigidità strutturale. Il profilo dispone di fermavetri dedicati per ciascun spessore, assicurando un'estetica armoniosa e una posa veloce e precisa.

Inoltre, i fermavetri possono essere estrusi nella stessa finitura del profilo principale, garantendo uniformità estetica sia nel lato interno che esterno del serramento.

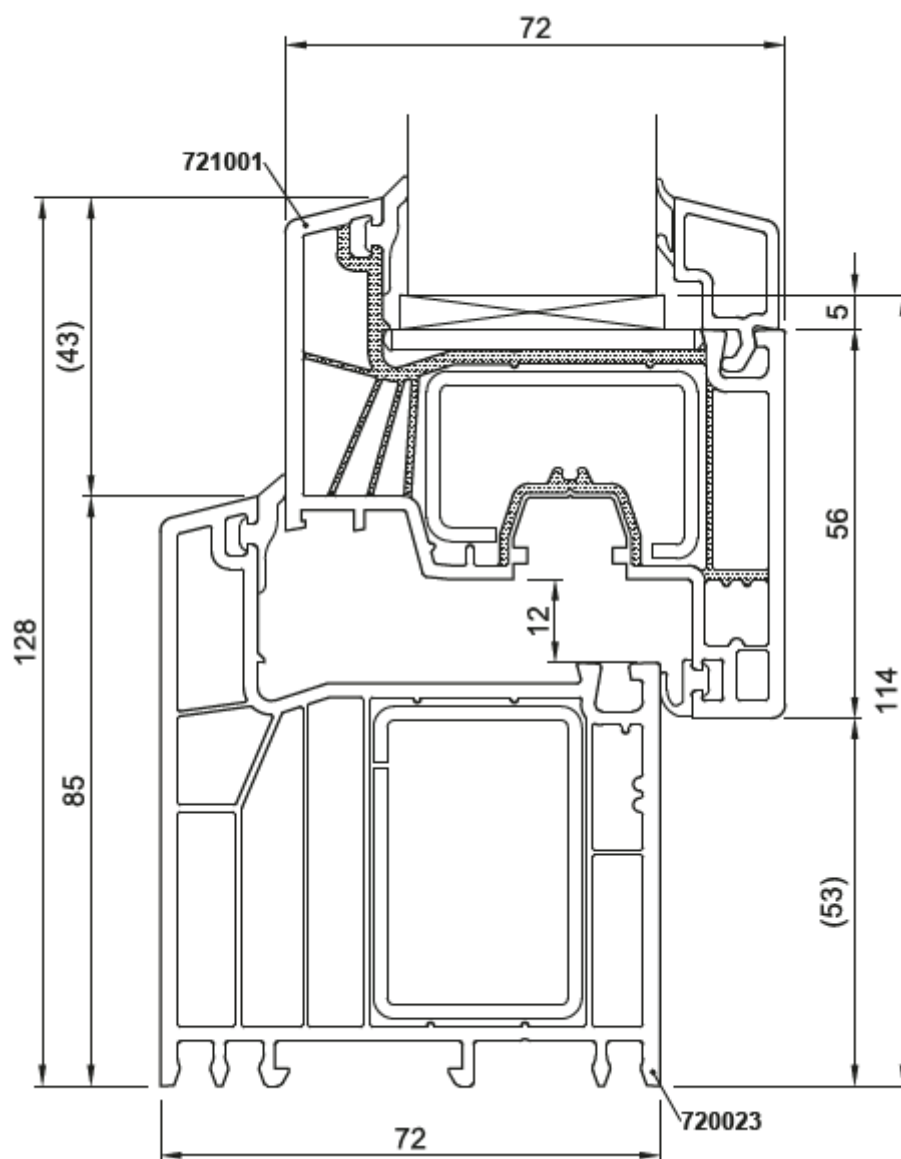
Telaio per ristrutturazione

Permette l'installazione del serramento su murature esistenti senza demolizioni. È la soluzione ideale per interventi rapidi ed efficienti, mantenendo prestazioni termiche elevate e migliorando il comfort abitativo.



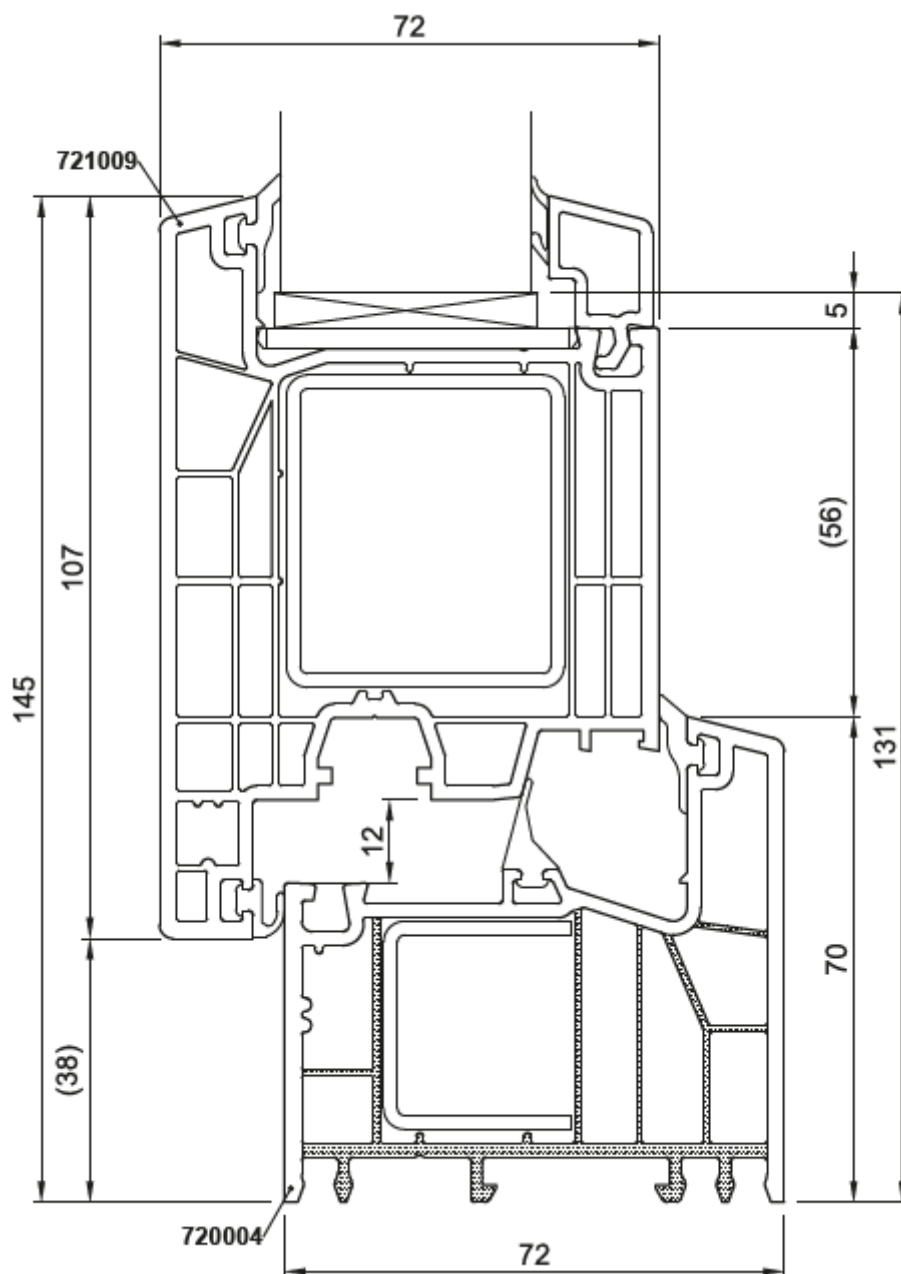
Telaio alto per portefinestre

Consente l'installazione di portefinestre con aperture a tutta altezza, creando continuità visiva tra interno ed esterno e favorendo l'ingresso della luce naturale.



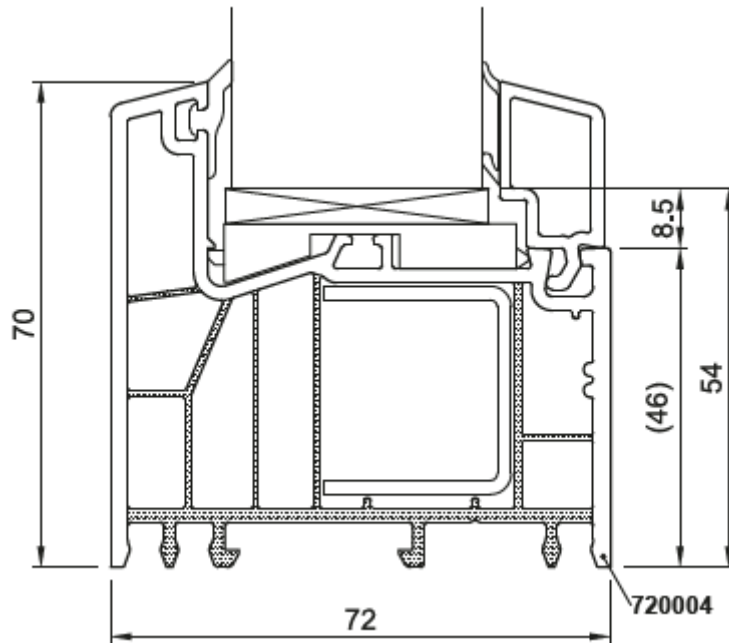
Portafinestra

Soluzione elegante per accedere a terrazzi, balconi o giardini. Garantisce robustezza, isolamento acustico e termico e sicurezza, integrandosi perfettamente con l'estetica dell'ambiente.



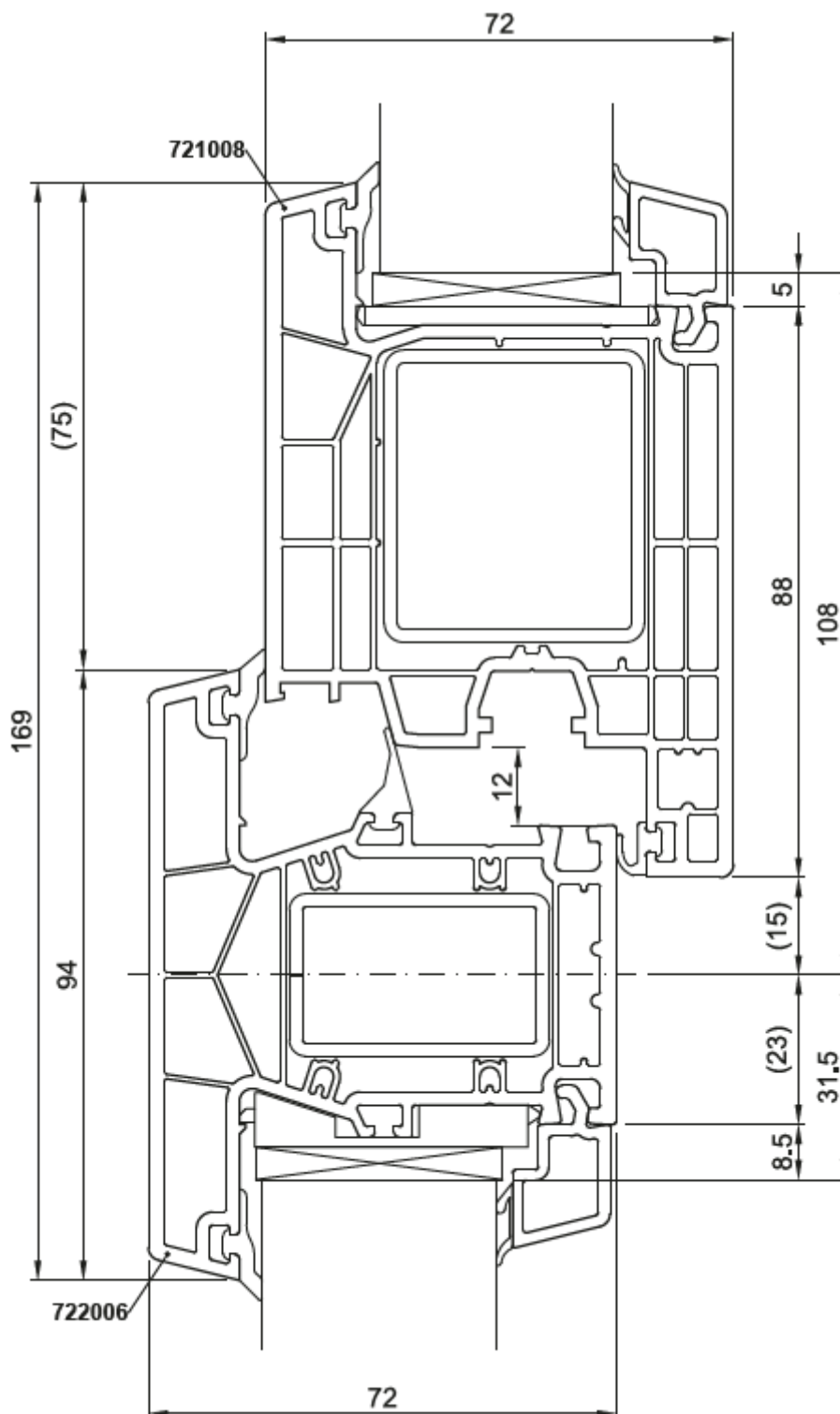
Vetrare fisse

Ideali per ambienti in cui non è prevista apertura, massimizzano la trasparenza e il passaggio della luce. Offrono eccellenti proprietà isolanti e una resa estetica pulita e minimale.



Combinazione montante + parte fissa

Utile per serramenti a più ante, migliora la stabilità strutturale e offre versatilità nella progettazione, mantenendo una visione uniforme delle sezioni fisse e apribili.



Paraspifferi integrato a filo pavimento

Elemento tecnico ideale per portefinestre e porte d'ingresso laterali. Garantisce una tenuta efficace contro aria e acqua senza creare dislivelli tra interno ed esterno.

